

Manual do Usuário  
**Conversor e Gravador**  
**Digital Full HD**



**AQUÁRIO**<sup>®</sup>

KIDASEN IND. E COM. DE ANTENAS LTDA  
AV. SINCLER SAMBATTI, 9479 - CEP 87055-405  
MARINGÁ - PARANÁ - BRASIL - SAC 0800 44 8000  
WWW.AQUARIO.COM.BR



HDMI



DTV8000

## Índice Analítico

Painel Frontal e Traseiro .....	1
Controle Remoto .....	3
Conexões .....	6
Primeira Instalação .....	7
Solução de Problemas .....	26
Especificações Técnicas .....	27



**Parabéns!** Você acaba de adquirir um produto Aquário, marca que é sinônimo de qualidade e alta tecnologia. **DTV-8000** Conversor e Gravador Digital Full HD, padrão ISDB-T para recepção de sinal digital de televisão aberta.

Por favor, leia este manual com atenção para assegurar o uso correto deste produto, e guarde-o para futuras referências.

## Importante Instruções de Segurança

- 1) Não use este aparelho perto de água.
- 2) Faça limpeza apenas com pano seco.
- 3) Não bloqueie nenhuma abertura de ventilação. Instale-o de acordo com as instruções.
- 4) Não o instale próximo a nenhuma fonte de calor, tal como luz direta do sol, aquecedores, fogões, ou qualquer outro aparelho (incluindo amplificadores) que produzam calor.
- 5) Proteja o cabo de alimentação de ser pisado ou dobrado principalmente no plug, extensões, e no ponto de saída do aparelho.
- 6) Use apenas conexões/acessórios especificados pela Aquário.
- 7) Retire o aparelho da tomada e desconecte da antena em caso de tempestades com relâmpagos, ou durante longo período de desuso.
- 8) Solicite manutenção somente a um serviço de manutenção autorizada.
- 9) A ventilação não pode ser bloqueada, cobrindo as aberturas de ventilação com itens tais como jornais, panos de prato, cortinas, etc.
- 10) Nenhuma fonte de fogo direta, tal como velas acesas, deve ser colocada sobre o aparelho.
- 11) Atenção deve ser dada à questões ambientais de descarte de pilha.

**ATENÇÃO:** Para reduzir o risco de incêndio ou choque elétrico não exponha este aparelho à chuva ou umidade.

**ATENÇÃO:** As pilhas não devem ser expostas ao calor excessivo tal como radiação direta do sol, fogo, ou similares.

**CUIDADO**  
Risco de choque elétrico!  
Não abra!

**ATTENTION**  
Risque de choc électrique!  
Ne pás ouvrir!



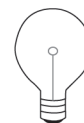
O símbolo indica que tensões perigosas que apresentam risco de choque elétrico estão presentes nesta unidade.



O símbolo indica que existem importantes instruções de operação e manutenção na literatura que acompanha esta unidade



Este símbolo indica que este produto incorpora isolamento duplo entre linhas de tensão perigosas e partes acessíveis ao usuário. Quando em manutenção, use apenas peças de reposição idênticas.

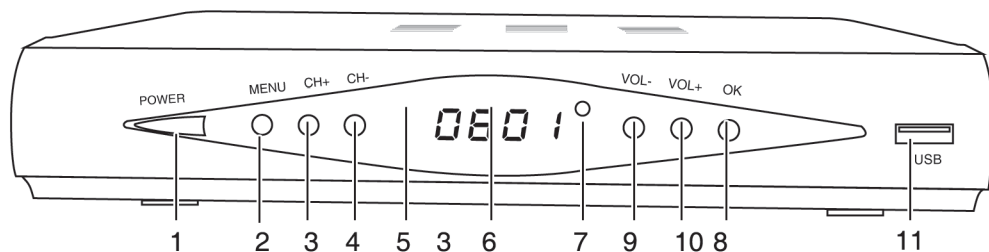


**CUIDADO:**

Quando o aparelho estiver em circunstância eletro estática, pode haver mal funcionamento e precisará ser resetado pelo usuário.

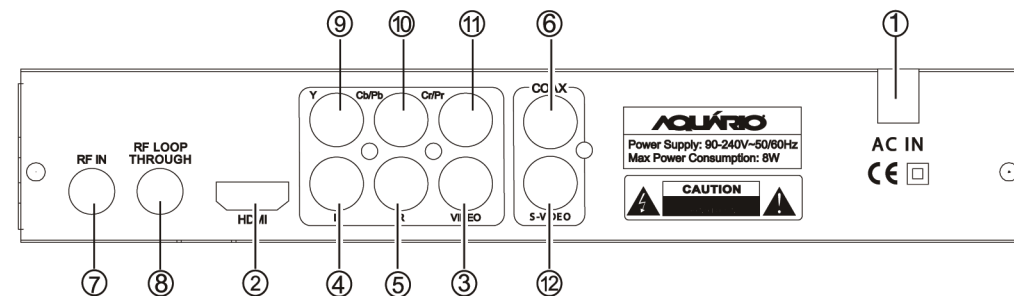
## Painel Frontal e Traseiro

### 1. Painel Frontal

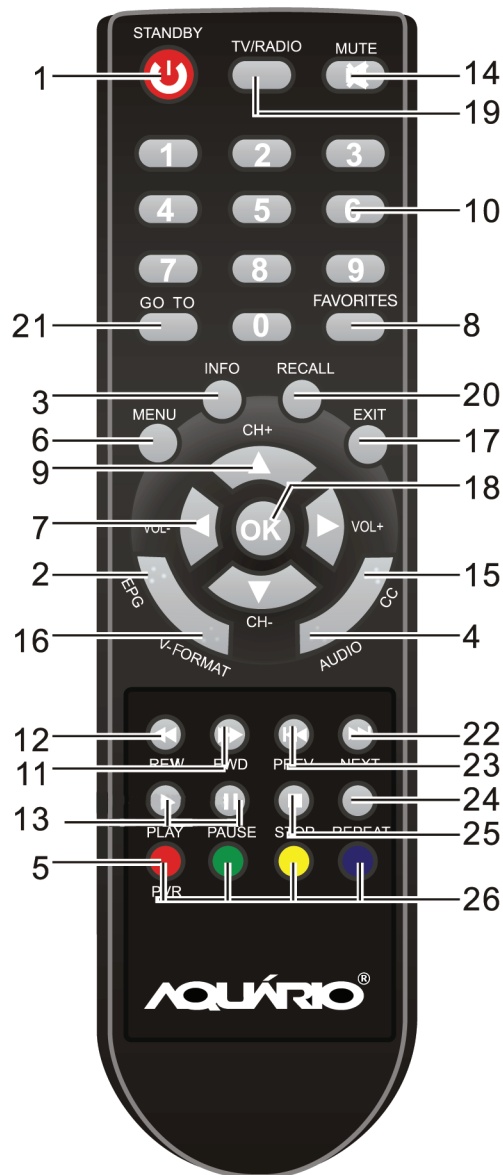


- 1) BOTÃO POWER: Usado para ligar e desligar o aparelho.
- 2) MENU: Pressione este botão para mostrar a tela Menu
- 3) CH+: Selecione o próximo canal
- 4) CH-: Selecione o canal anterior
- 5) SENSOR DO CONTROLE REMOTO: Usado para receber o sinal do controle remoto.
- 6) JANELA DO DISPLAY DE LED: Usado para mostrar o número do canal.
- 7) INDICADOR STANDBY: Usado para mostrar visualmente o estado ligado do conversor, o LED ficará vermelho se o conversor entrar no modo standby.
- 8) OK: Selecione o item destacado
- 9) VOL-: Diminuir volume
- 10) VOL+: Aumentar volume
- 11) ENTRADA USB: Entrada de dados de dispositivos de armazenamentos USB.

### 2. Painel Traseiro



- 1) AC IN: Tensão de alimentação 90~240v.
- 2) HDMI: Esta entrada conecta ao dispositivo HDMI.
- 3) VIDEO: Esta entrada conecta ao dispositivo VIDEO.
- 4) L: Esta entrada conecta ao dispositivo Audio L (áudio esquerdo).
- 5) R: Esta entrada conecta ao dispositivo Audio R (áudio direito).
- 6) COAX: Saída de áudio digital
- 7) ENTRADA DE ANTENA: Esta entrada conectará à sua antena externa.
- 8) SAÍDA DE ANTENA: Esta entrada é uma derivação da antena para outro dispositivo.
- 9) Y: Esta entrada conecta ao dispositivo Y.
- 10) Cb/Pb: Esta entrada conecta ao dispositivo Cb/Pb.
- 11) Cr/Pr: Esta entrada conecta ao dispositivo Cr/Pr.
- 12) S-video output

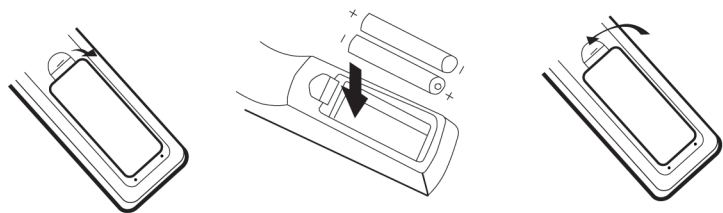


- 1** Tecla **STANDBY**  
Alterna entre modo de operação (ligado) e modo standby
- 2** Tecla **EPG**  
Acessa o menu EPG (Guia Eletrônico de Programação).
- 3** Tecla **INFO**  
Exibe na tela informações sobre o programa atual.
- 4** Tecla **AUDIO**  
Seleciona o idioma de áudio ou alterna entre modos de áudio.
- 5** Tecla **PVR**  
Gravar programas de TV.
- 6** Tecla **MENU**  
Exibe o menu principal.
- 7** **DIREITA / ESQUERDA**  
Permite navegar pelos menus e aumentar ou diminuir o volume do som.
- 8** Tecla **FAVORITES**  
Exibe na tela os canais adicionados na opção "Favoritos".
- 9** **ACIMA / ABAIXO**  
Permite navegar pelos menus e sintonizar o canal acima ou abaixo do atual.
- 10** Tecla numéricas **0 a 9**  
Seleciona um canal diretamente (ou use para digitar números).
- 11** Tecla **FWD** ►►  
Permite avançar rapidamente.
- 12** Tecla **REW** ◀◀  
Permite retroceder rapidamente.
- 13** Tecla **PLAY / PAUSE**  
Inicia e pausa a reprodução.
- 14** Tecla **MUTE**  
Pressiona para desativar o som. Pressione novamente para reativar o som.
- 15** Tecla **CC**  
Exibe o conteúdo das legendas.
- 16** Tecla **V-FORMAT**  
Alterna entre os formatos de vídeo disponíveis.
- 17** Tecla **EXIT**  
Pressione para sair do menu atual ou para voltar ao menu anterior.
- 18** Tecla **OK**  
Exibe a lista de canais ou confirma uma operação.
- 19** Tecla **TV/RADIO**  
Alterna entre modo TV e modo Rádio.
- 20** Tecla **RECALL**  
Retorna ao penúltimo canal sintonizado.
- 21** Tecla **GO TO**  
Salta diretamente para um tempo específico.
- 22** Tecla **NEXT**  
Permite saltar para o item seguinte.
- 23** Tecla **PREV**  
Permite saltar para o item anterior.
- 24** Tecla **REPEAT**  
Ativa/desativa o modo de repetição.
- 25** Tecla **STOP**  
Cancela a reprodução.
- 26** Teclas coloridas configuráveis  
Dependendo da aplicação, as teclas vermelha, verde, amarela e azul têm funções diferentes.

## INSTALANDO PILHAS

Remova a tampa da pilha do Controle Remoto e coloque 2 pilhas do tamanho AAA dentro do compartimento.

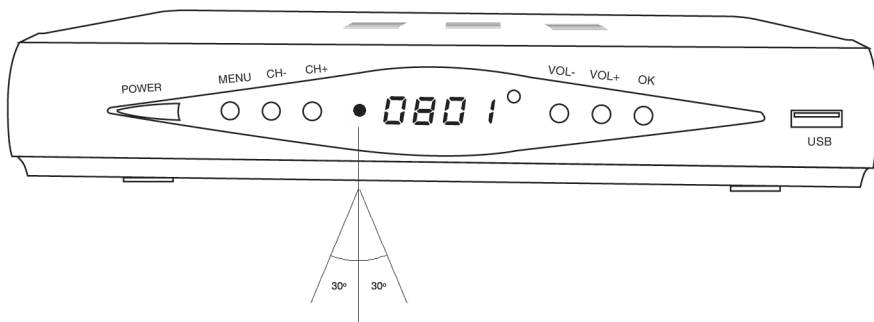
O diagrama dentro do compartimento de pilha mostra o modo correto de instalar as pilhas.



1. Abra a tampa
2. Instale as pilhas
3. Feche a tampa

## USANDO O CONTROLE REMOTO

Para usar o Controle Remoto, aponte-o em direção da frente do conversor e gravador digital DTV-8000. O Controle Remoto atinge uma distância de até 7 metros do conversor Set Top Box de um ângulo de até 60 graus.

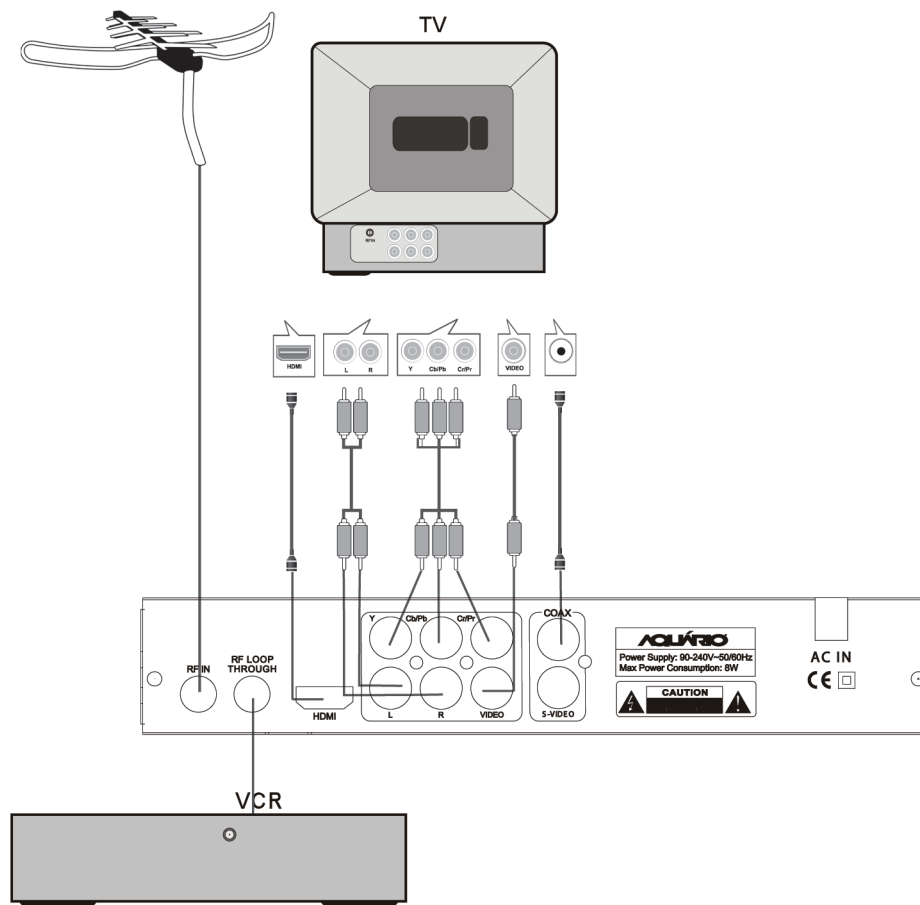


O Controle Remoto não opera caso o caminho esteja bloqueado.



Luz do sol, ou luz muito forte diminuirá a sensibilidade do Controle Remoto.

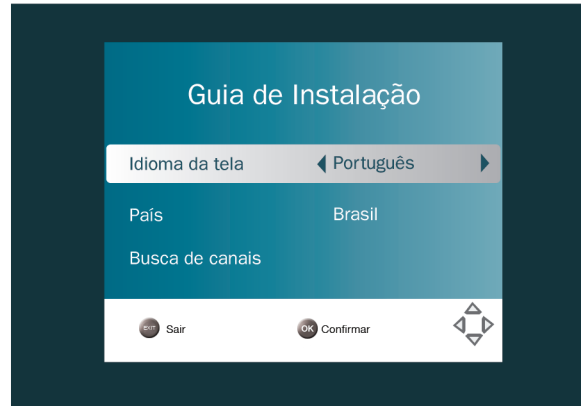
## Conexões



**NOTA:** Quando conectar o conversor a outro equipamento, e.g., TV, VCR e amplificador, certifique-se de ler as instruções relevantes no manual do usuário. Também certifique-se de desconectar todos equipamentos da tomada antes da conexão.

## Primeira Instalação

Após todas as conexões terem sido instaladas devidamente, ligue a TV e certifique-se de que o conversor esteja conectado à fonte de energia principal. Aperte o botão POWER para ligar o conversor. Se estiver usando o conversor pela primeira vez, ou restaurou para configuração de fábrica, o Menu principal aparecerá na tela da sua TV.



- 1) Selecione [Idioma da Tela] e aperte a tecla ESQUERDA/DIREITA para selecionar um idioma.
- 2) Selecione [País] e aperte a tecla ESQUERDA/DIREITA para selecionar seu país de origem.
- 3) Selecione [Busca de Canais] e aperte a tecla DIREITA ou OK para iniciar busca automática de canal.
- (4) Uma vez finalizada a sintonia de canal, você está pronto para assistir TV.

### OPERAÇÃO BÁSICA

#### 1) PROGRAMA

Para acessar o Menu aperte o botão MENU e selecione [Programa]. O Menu oferece as opções: Editar Programa - Grade de Programação - Classificar - LCN. Selecione uma opção e aperte OK ou DIREITA para definir esse ajuste. Aperte a tecla EXIT para sair do Menu.



### EDITAR PROGRAMA

Para editar suas preferências de programa (bloquear, pular, favorito, mover ou deletar) você precisará entrar no Editar Programa. Este Menu requer uma senha de acesso. Entre com a senha padrão '000000'.



## 1. Definir Canal Favorito

Você pode criar uma lista de canais favoritos que você pode acessar facilmente.

- a. Selecione o canal que você deseja incluir.
- b. Pressiona a tecla **FAVORITOS** do controle remoto.
- c. Aparece um submenu na tela. Use as teclas direcionais ▲ e ▼ para escolher o tipo de programação do canal que você deseja incluir entre os favoritos.
- d. Pressiona a tecla **OK** do controle remoto para confirmar e em seguida, a tecla **EXIT**.

- O símbolo de um coração aparecerá ao lado do canal, indicando que faz parte de seus favoritos.

- e. Repita as etapas a, b e c para incluir outros canais entre seus favoritos.
- f. Para confirmar as seleções e sair do menu, pressione a tecla **EXIT**.

## 2. Assistir ao Canal Favorito

- a. Aperte o botão FAVORITOS e o Menu FAVORITOS aparecerá.
- b. Aperte ACIMA/ABAIXO para selecionar os canais favoritos.
- c. Aperte OK para selecionar seu canal favorito.

## 3. Deletar um Canal

- a. Selecione o canal e então aperte o botão AZUL. Uma mensagem aparecerá. Aperte OK para deletar o canal.
- b. Repita a operação anterior para selecionar mais canais a serem deletados.

## 4. Pular um Canal

- a. Selecione o canal que você gostaria de pular e aperte o botão VERDE. Um símbolo de pular (skip) aparecerá. O canal é marcado como um 'pulo'.
- b. Repita a operação anterior para selecionar mais canais.
- c. Para confirmar e sair do Menu, pressione a tecla EXIT.
- d. Para restaurar o canal à condição normal, selecione-o e pressione o botão VERDE do controle remoto.

## 5. Mover um Canal

- a. Selecione o programa preferido e depois aperte o botão VERMELHO. Um símbolo de 'mover' (move) aparecerá.
- b. Aperte ACIMA/ABAIXO para mover o canal.
- c. Aperte OK para confirmar.
- d. Repita as operações acima para mover mais canais.

## 6. Bloquear um Canal

Você pode bloquear canais selecionados para uso restrito.

- a. Selecione o canal escolhido e depois aperte o botão AMARELO. Um símbolo em forma de cadeado aparecerá. O canal está agora marcado como bloqueado.
- b. Repita a operação acima para bloquear mais canais.
- c. Para confirmar e sair do Menu, aperte o botão EXIT.
- d. Aperte o botão AMARELO para desabilitar um canal bloqueado.



## GRADE DE PROGRAMAÇÃO

O EPG é um guia de TV na tela que mostra a programação com sete dias de antecedência para cada canal sintonizado. Aperte o botão EPG no Controle Remoto para acessar o guia.



Você pode usar a tecla ACIMA/ABAIXO para acessar o programa favorito. Se houver mais de uma página de informação, use o botão VERMELHO para subir a tela e o botão VERDE para descer a tela.

## CLASSIFICAR

Organize seus canais a partir das seguintes opções:

[LCN] Organize os canais em ordem ascendente.

[Nome da Emissora] Organize os canais em ordem alfabética.

[ID da Emissora) Organize os canais de acordo com a estação.

[ONID) Classifica os canais conforme a sequência de pesquisa.

## LCN (Número lógico de canal)

Programa LCN para ligar e desligar.

## 2) IMAGEM

Para acessar o Menu, aperte MENU e depois selecione [Imagem]. O Menu oferece opções para ajustar as regulagens de vídeo. Aperte ACIMA/ABAIXO para selecionar uma opção e aperte ESQUERDA/DIREITA para ajustar uma regulagem. Aperte EXIT para sair do Menu.



### 1. FORMATO DA TELA

Você deve programar o formato do display para 4:3 Full, 16:9 Pan&Scan, 4:3 Letter Box, 16:9 Wide Screen, 16:9 Pillar Box ou Automático para conseguir um display máximo ao assistir TV.

### 2. RESOLUÇÃO

Se o vídeo não aparecer corretamente, mude os ajustes. Esta definição é compatível com as definições mais comuns para HDMI.

[480i] para sistema de TV NTSC ou PAL-M.

[480p] para sistema de TV NTSC ou PAL-M.

[720p] para sistema de TV NTSC ou PAL-N ou PAL-M.

[1080i] para sistema de TV NTSC ou PAL-N ou PAL-M.

[1080p] (60Hz) para sistema de TV NTSC ou PAL-N ou PAL-M.

### 3. PADRÃO

Se o vídeo não aparecer corretamente, você precisa mudar as definições. Estas configurações são compatíveis com as definições mais comuns em seu país.

[NTSC] para sistema de TV NTSC

[PAL] para sistema de TV PAL-N e PAL-M.

### 4. SAÍDA DE VIDEO

[CVBS] saída para vídeo composto

[YPBPR] saída para vídeo componente

[S-VIDEO] saída para S-VIDEO

## 3) BUSCA DE CANAIS

Para acessar o Menu, aperte MENU e selecione [Busca de Canais]. O Menu oferecerá opções de definição de ajuste de Busca de Canais.

Selecione uma opção e aperte ACIMA/ABAIXO para definir um ajuste.

Aperte EXIT para sair do Menu.



## BUSCA AUTOMÁTICA

Busca e instala todos os canais automaticamente. Esta opção grava os novos canais anulando os anteriores.

1. Selecione [Busca Automática] e aperte OK ou DIREITA para iniciar a busca de canal.

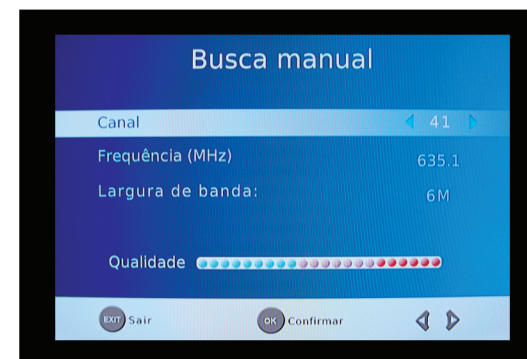
2. Para cancelar a Busca de Canal, aperte EXIT.



## BUSCA MANUAL

Instala novos canais manualmente. Esta opção adiciona novos canais sem mudar a lista de canais atuais.

1. Selecione [Busca Manual] e aperte OK ou DIREITA. A tela de busca de canal aparecerá.



2. Aperte a tecla ESQUERDA/DIREITA ou digite o número desejado para selecionar o canal.

3. Aperte OK para iniciar a busca de canais.

Se um canal for encontrado, ele é salvo e adicionado à lista de canais. Se canais não puderem ser encontrados, então saia do Menu.

## PAÍS

Selecione seu país de origem.

## ALIMENTAÇÃO DA ANTENA

Permite a ligação da antena caso uma antena externa ativa esteja conectada.

## 4) HORA

Para acessar o Menu, aperte MENU e depois selecione [Hora]. O Menu oferecerá opções para definir os ajustes de hora.

Aperte ACIMA/ABAIXO para selecionar uma opção, e aperte ESQUERDA/DIREITA para definir um ajuste. Aperte EXIT para sair do Menu.



### 1. FUSO HORÁRIO

Selecione automaticamente ou manualmente para definição de hora GMT.

### 2. REGIÃO DO PAÍS

Selecione a Região do País assim que o [Fuso Horário] estiver definido no Automático.

### 3. ZONA HORÁRIA

Selecione a Zona Horária assim que [Fuso Horário] estiver definido no Manual.

### 4. SLEEP

Esta opção define em quanto tempo o conversor deve entrar em modo SLEEP “dormindo”.

### 5. POWER ON/OFF

Se esta definição estiver desligado, esta função não funciona. Se esta definição estiver ligado, uma mensagem aparecerá após a hora selecionada para informá-lo que o equipamento irá desligar.

Esta mensagem não aparecerá em outra operação. A função Auto-off pode ser ajustada em um período de tempo de 0-12 horas.

Ajuste padrão é de 3 horas.

Aperte EXIT para deixar o modo POWER ON/OFF.

## 5) OPÇÕES

Para acessar o Menu, aperte MENU e selecione [Opções]. O Menu oferecerá opções de ajuste de Idioma da Tela, Idioma da Legenda, Idioma do Áudio, e Áudio Digital. Selecione uma opção e aperte ESQUERDA/DIREITA para definir aquele ajuste.



### 1. IDIOMA DA TELA

Seleciona um idioma entre as opções de menu (OSD).

### 2. IDIOMA DA LEGENDA

Selecione o idioma de legenda preferido.

### 3. IDIOMA DO ÁUDIO

Selecione o idioma de áudio preferido para assistir aos canais da TV.  
Se o idioma não estiver disponível, o idioma de programa padrão será usado.

### 4. ÁUDIO DIGITAL

Selecione o modo de saída de áudio digital.

## 6) SISTEMA

Para acessar o Menu aperte MENU e selecione [Sistema]. O Menu oferece opções para definir os ajustes do sistema.

Aperte a tecla ACIMA/ABAIXO para selecionar uma opção e aperte ESQUERDA/DIREITA para definir um ajuste.



#### 1. CENSURA

Você pode restringir o acesso à canais que sejam inadequados para crianças.  
Para restringir/bloquear o canal você precisará entrar ou com a senha padrão '000000' ou com sua própria senha.

#### 2. DEFINIR SENHA

Defina ou mude a senha de programas bloqueados. Entre com a sua senha antiga, ou a senha padrão '000000', então será solicitado que você entre com a sua nova senha. Para confirmar, entre novamente com a nova senha. Uma vez confirmado, aperte EXIT para sair do Menu.

### 3. REDEFINIR PADRÃO DE FÁBRICA

Ressete seu Set Top Box para "Definições Padrão de Fábrica".  
No Menu principal selecione [*Redefinir Padrão de Fábrica*] e aperte OK ou DIREITA para selecionar. Entre com a sua senha, ou a senha padrão '000000' e aperte OK para confirmar. Esta opção deletará todos os canais e definições atuais.

### 4. INFORMAÇÕES

Visualizar modelo, e informações do hardware e software.

### 5. ATUALIZAÇÕES DE SOFTWARE

Utilizado quando surgir novas versões de firmware e software.

- a. [OAD] Atualizado pela emissora.
- b. [USB Atualizar] Atualizado via dispositivo USB.

## 7) USB

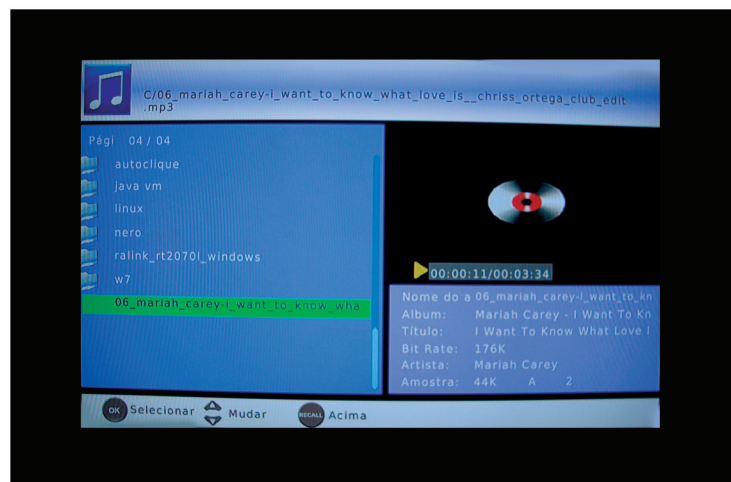
Para acessar o Menu, aperte MENU e selecione [USB]. O Menu oferece opções de executar arquivos de vídeo, musica e fotos. Suporta arquivos MP3, WMA, JPEG, BMP. A unidade apenas suporta dispositivo USB com sistema de arquivo NTFS e FAT.

Aperte EXIT para sair do Menu.



## MULTIMÍDIA

Se nenhum dispositivo USB estiver conectado, uma mensagem de advertência aparecerá “Nenhum dispositivo USB encontrado”, caso contrário você pode selecionar o tipo de Vídeo, Música ou Foto neste Menu e apertar OK para entrar na tela de busca e selecionar o arquivo para execução.



## CONFIGURAÇÃO DE FOTO



*Esta função permite configurar o modo de visualizar os arquivos de imagem contidos num dispositivo USB. As opções são:*

### - Tempo da Foto:

Use as teclas ◀ e ▶ para selecionar o tempo que cada imagem será exibida, de 1 a 8 segundos.

### - Modo de Exibição:

Use as teclas ◀ e ▶ para selecionar o modo como as imagens serão exibidas. Aleatório ou de 0 a 59.

### - Formato da Tela:

Selecione esta opção para exibir as imagens no formato original.

[Manter]: Executa o slide no seu aspecto original.

[Ignorar]: Executa o slide no modo full screen (tela cheia).

## CONFIGURAÇÃO DE FILME

### - Dimensão das Legendas:

[Pequena]: Mostra a legenda no modo pequeno.

[Normal]: Mostra a legenda no modo normal.

[Grande]: Mostra a legenda no modo grande.

### - Fundo das Legendas:

[Branco]: Mostra a legenda com fundo branco.

[Transparente]: Mostra a legenda com fundo transparente.

[Cinza]: Mostra a legenda com fundo cinza.

[Amarelo/Verde]: Mostra a legenda com fundo amarelo esverdeado.

### - Cor das Legendas:

[Vermelho]: Mostra a legenda em letras vermelhas

[Azul]: Mostra a legenda em letras azuis.

[Verde]: Mostra a legenda em letras verdes.

[Branco]: Mostra a legenda em letras brancas.

[Preto]: Mostra a legenda em letras pretas.

### NOTA:

- Nós não podemos garantir compatibilidade a com todos dispositivos de armazenamento de massa USB, e não assumimos responsabilidade por alguma perda de dados que possa ocorrer quando conectado a esta unidade.

- Com grande quantidade de dados, o sistema pode levar mais tempo para ler o conteúdo de um dispositivo USB.

- Alguns dispositivos USB podem não ser reconhecidos.

- Mesmo que estejam em um formato compatível, alguns arquivos podem não ser executados ou mostrados no conteúdo.

## CONFIGURAÇÃO DE GRAVAÇÃO

### - Dispositivo de Gravação

[Dispositivo de Gravação]: Indica o tipo de dispositivo USB inserido, disco mínimo necessário.


[Formato do Disco]: Espaço total e espaço livre

[Formatação]: Espaço total e espaço livre


### - Formatar

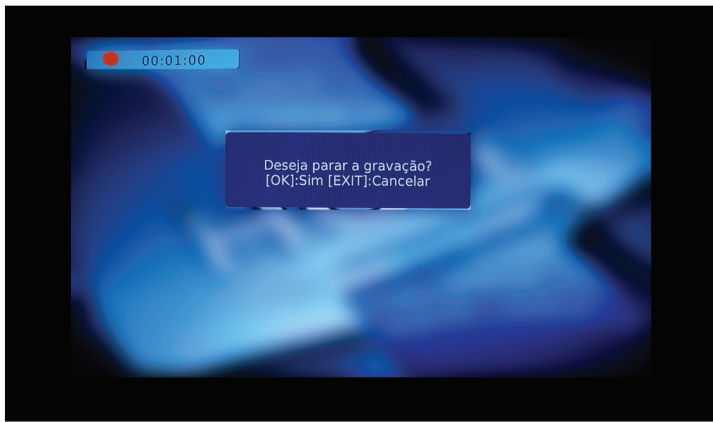
Utilize essa opção para formatar o dispositivo USB .

### 1. Gravando um Programa

Insira o dispositivo USB no conversor e a mensagem “Dispositivo USB inserido” , aparecerá na tela. Aperte então o botão PVR no controle remoto e a televisão mostrará “Ok gravando, aguarde ...”. Então o conversor entra no modo de gravação, enquanto o ícone de gravação  e o tempo de gravação **00:00:15** são mostrados na parte superior esquerda da tela.



Saindo do modo de gravação: Aperte o botão STOP no controle remoto, e o sistema perguntará ao usuário: “Deseja parar a gravação?” Aperte OK, e o conversor sairá do modo de gravação, o ícone de gravação  e o tempo de gravação **00:00:15** desaparecerão da tela;



## 2- Reprodução para Gravação PVR

No menu USB escolha a opção Multimídia, selecione o ítem PVR e aperte OK, depois selecione a pasta 'HBPVR" que aparece automaticamente através do sistema. Todas as gravações PVR são salvas na pasta de acordo com a sequência do tempo de gravação. O usuário pode tocar/renomear/deletar todas as gravações na pasta.



23

## 3- Agendamento de Gravação

Quando você estiver assistindo um canal de TV pressione o botão AZUL do controle remoto, essa tela aparecerá:



Pressione o botão VERMELHO no controle e a seguinte tela aparecerá:



Pressione os botões ACIMA/ABAIXO para mover o cursor para a data, hora inicial e final de gravação. Escolha a hora com os botões numéricos do controle remoto.



24

Depois de programar os horários escolha entre VER e GRAVAR e pressione o botão OK para confirmar.



Depois que toda a programação estiver confirmada a tela abaixo aparecerá:



Pressione a tecla EXIT para sair. Você pode também agendar gravações através de Programa - Grade de Programação - OK (Reservar)

## Solução de Problemas

PROBLEMA	RAZÃO PROVÁVEL	O QUE FAZER
Sem imagem	Desligado da tomada	Ligue o na tomada
	Botão "power" desligado	Ligue o botão "power"
A tela mostra "Não existe sinal"	Cabo da antena não conectado	Conecte o cabo da antena
	Ajuste incorreto	Ajuste parâmetro correto
Sem som no auto falante	Nenhuma ou conexão incorreta com o cabo de áudio	Conecte o cabo de áudio corretamente
	O som está no modo Mute	Ligue o controle de volume correto
	"Soundtrack" incorreto	Tente outro "soundtrack"
Apenas som, sem imagem na tela	Sem ou conexão incorreta com o cabo AV	Conecte o cabo de áudio corretamente
	O programa de TV é programa de Rádio	Aperte a tecla TV/RADIO para trocar para o modo TV
Controle remoto não funciona	A pilha está gasta	Troque por pilhas novas
	A unidade do controle remoto não está exatamente oposta ao painel frontal ou muito distante dele.	Corrija a maneira de segurar o controle próximo do painel
A imagem para de repente ou fica um mosaico	O sinal está muito fraco	Aumente o sinal.



## Especificações Técnicas

Item	Sub Item	Parâmetro
Tuner (Sintonizador)	Frequência de entrada:	177..1~213 MHz 413.1~803.1 MHz
	Nível de entrada RF	25~ 82dBm
	Largura da banda IF	6 MHz
	Modulação	QPSK, 16 QAM, 64 QAM
Vídeo	Formato do Decodificador	MPEG4 AVC/H.264HP@L4 MPEG2 MP@ML.HL
	Formatada Saída	576P, 720P, 1080i, 4:3 e 16:9
	Porte da Saída	VIDEO, YBPPR, HDMI
Áudio	Formato do Decodificador	MPEG -1 (camada 1&2)
	Saída do Áudio	Áudio digital: S/PDIF
Potência	Voltagem	100~240V~ 50/60Hz
	Potência	Max 8W



Este símbolo no produto ou nas instruções significa que seu equipamento elétrico e eletrônico deve ser descartado ao fim de sua vida útil separadamente do lixo doméstico. Existem sistemas de coleta separada para reciclagem.

Para maiores informações, entre em contato com as autoridades locais ou com a loja que lhe vendeu o produto.