

5. Vede todas as conexões com borracha de silicone e/ou fita isolante ou de auto-fusão.
6. Fixe o cabo coaxial ao mastro para que o mesmo não fique batendo com a ação do vento. Para isso utilize abraçadeiras de plástico, fita isolante ou mesmo linha de nylon.

Utilize sempre mastros com diâmetro externo entre 7/8" (22mm) e 1 ¼ (32mm).

Evite acidentes! Nunca instale a antena perto dos fios da rede elétrica.

AQUÁRIO[®] MM2417s90-H

Antena Painel Setorial 90° 2.4 GHz 17 dBi Horizontal

Manual de Instalação

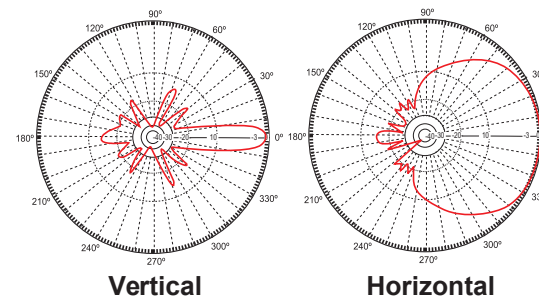


Parabéns! Você acaba de adquirir um produto com a qualidade **Aquário**, marca que é sinônimo de qualidade e alta tecnologia. Antena Painel Setorial 2.4 GHz para sistemas de internet e redes wireless, tornando possível a comunicação sem fio em médias distâncias. Projetada com material altamente resistente. Opera em qualquer condição climática sem perder o rendimento.

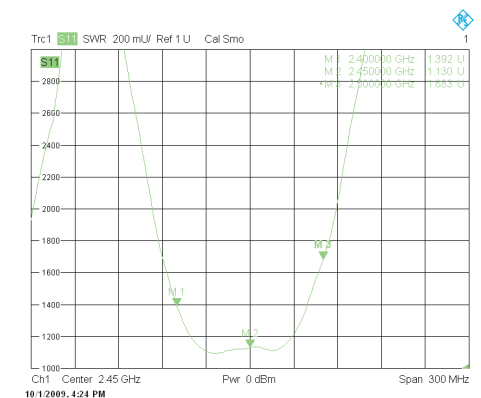
Especificação Técnica

Frequência	2.4 – 2.5 GHz
Ganho	17dBi±0,5dB
Relação Frente/Costas	>25dB±2dB
Conector	"N" Fêmea
Impedância nominal	50Ω
θE	10 ° ± 2°
θH	93 ° ± 5°
Peso	4600 g
Medidas	1310 mm
Rejeição de Polarização	28 dB
VSWR	<1.5:1

Diagramas de Irradiação



VSWR



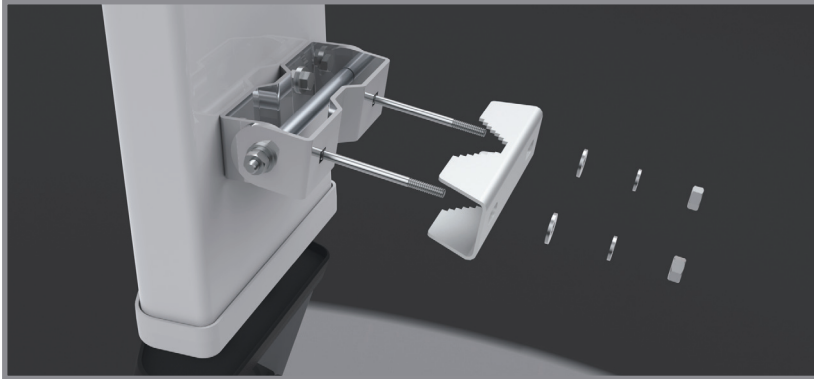
AQUÁRIO[®]

KIDASEN IND. E COM. DE ANTENAS LTDA
 AV. SINCLER SAMBATTI, 9479 - CEP 87055-405
 MARINGÁ - PARANÁ - BRASIL - SAC 0800 44 8000

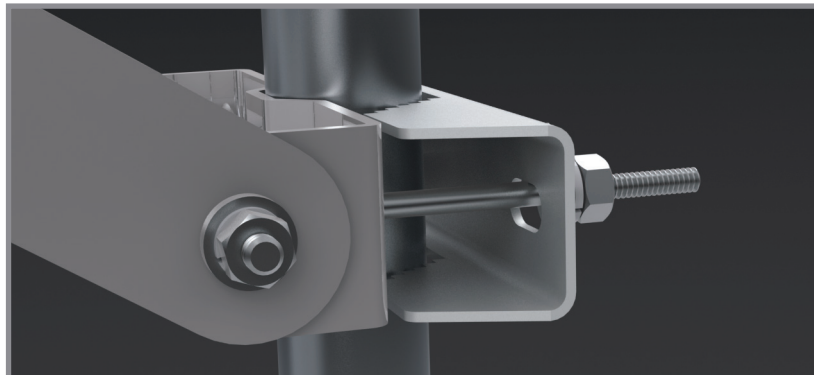
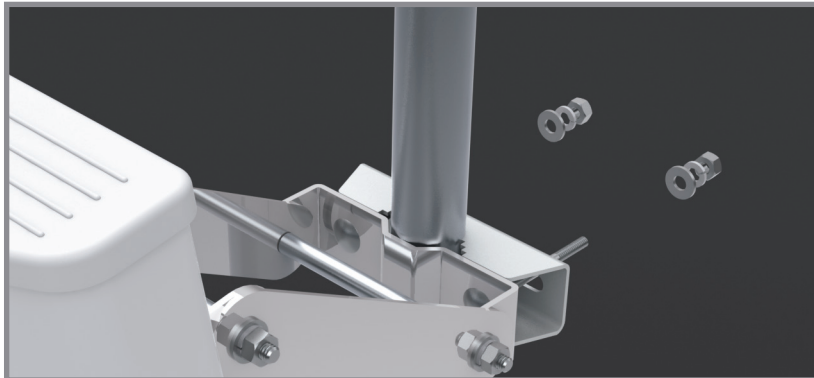
WWW.AQUARIO.COM.BR

Montagem

- 1.** Separe as porcas, arruelas e os mordentes da antena conforme mostra a figura abaixo.



- 2.** Instale a antena no mastro.



- 3.** Conecte uma ponta do cabo de descida a antena e a outra ponta ao equipamento ou PigTail dependendo da necessidade.

- 4.** Faça os ajustes de direcionamento tanto na horizontal (AZIMUTE) quanto na vertical (ELEVAÇÃO). Para inverter o ângulo de elevação retire os parafusos que conectam o suporte à antena, como mostra a figura abaixo. Inverta a posição da antena e parafuse novamente ao suporte.

