

5 - Conecte a ponta do cabo de descida à antena e a outra ponta ao equipamento ou pigtail, dependendo da necessidade. Faça os ajustes de direcionamento tanto na vertical (elevação) como na horizontal (azimute) até obter o maior nível de sinal.

OPCIONAL: SISTEMA TILT MECÂNICO

Para utilizar as vantagens oferecidas pelo sistema de tilt mecânico, solte meia volta dos parafusos que ligam o suporte à antena e solte as porcas que seguram a haste rosqueada. Ajuste a antena para a posição desejada e volte a apertar os parafusos e porcas até ficar firme.

Fig.6



6 – Vede todas as conexões com borracha de silicone e/ou fita de auto-fusão.

7 – Prenda o cabo ao mastro utilizando abraçadeiras de plástico, fita isolante ou linha de nylon. Essa medida evita que o cabo se movimente com o vento, o que poderia desajustar a conexão.

RECOMENDAÇÕES

- Utilize mastro com diametro externo de 1 1/4" (32 mm) e 2" (51 mm).
- Evite acidentes! Nunca instale a antena próximo aos fios da rede elétrica.

Conheça nossa linha completa de produtos. Visite nosso site: www.aquario.com.br

AQUÁRIO®

KIDASEN IND. E COM. DE ANTENAS LTDA.

Av. Sincler Sambatti, 9479 - CEP 87055-405

Maringá - Paraná - Brasil

S.A.C. - Serviço de Atendimento ao Cliente 0800 44 8000

www.aquario.com.br

AQUÁRIO®

MM-5829DP

Antena Parabólica de Dupla Polarização 5.8 GHz 29 dBi

Manual de Instalação



Especificação Técnica

Frequências de operação	5.1-5.9 GHz
Ganho	29 dBi ± 1dB
VSWR	<1.5:1
Relação Frente/Costas	38dB ± 2dB
Rejeição de Polarização	30dB ± 5dB
θE	5° ± 1°
θH	5° ± 1°
Ventos operacionais	60 km/h
Sobrevivência a ventos	110 km/h
Conector	SMA Fêmea Reverso
Peso	4.300 g
Dimensões	600 mm
Material	Aço pré-zincado, alumínio, prolipropileno e aço carbono

Parabéns! Você acaba de adquirir um produto Aquário, marca que é sinônimo de qualidade e alta tecnologia. Antena de alto ganho para recepção e transmissão de dados nos sistemas de internet wireless na frequência de 5.8 GHz.

Diagramas de Irradiação

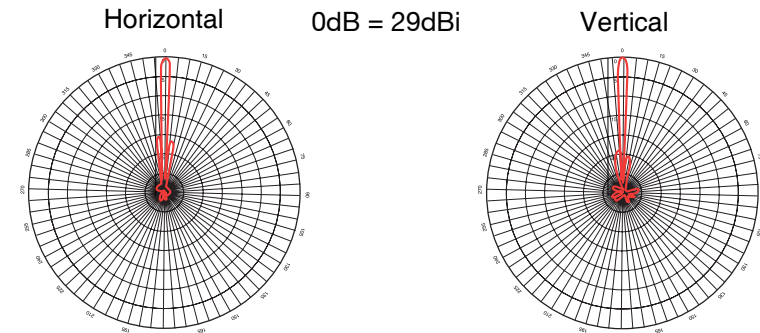
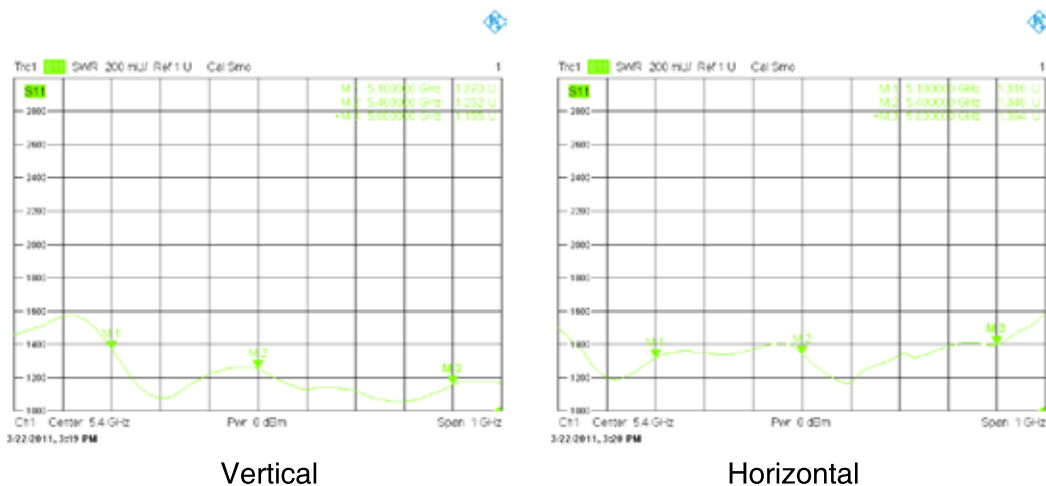
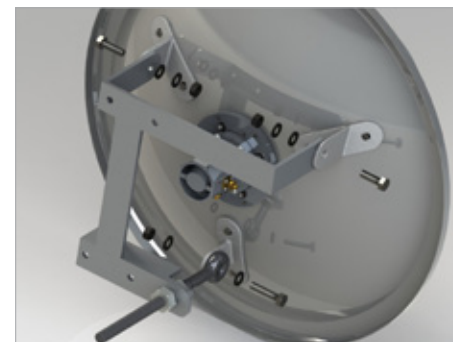


Diagrama de VSWR

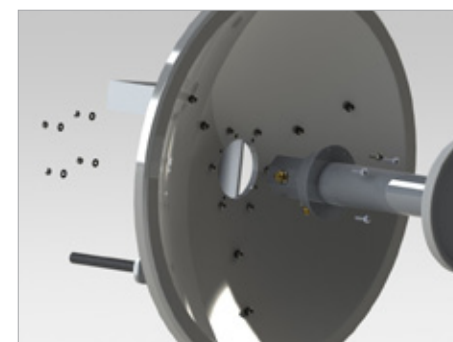


INSTRUÇÕES PARA MONTAGEM E INSTALAÇÃO

1- Fixe o suporte na parábola com os parafusos conforme a figura abaixo.

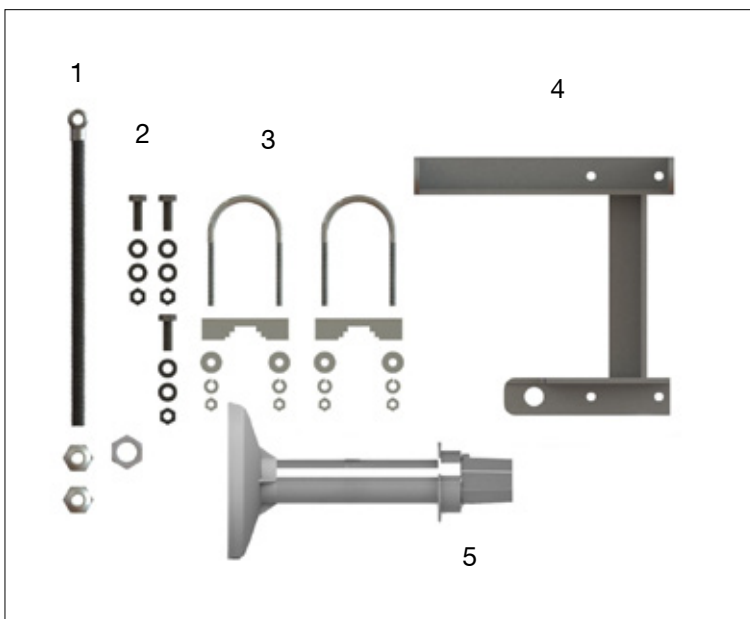


3 – Fixe o alimentador na parábola com os parafusos fornecidos (item 5), conforme a figura abaixo.



ELEMENTOS

- 1- Haste roscada + porcas.
- 2- Acessórios de instalação do Suporte.
- 3- Abraçadeiras em “U” + Acessórios de instalação.
- 4- Suporte
- 5-Alimentador



4 – Instale as duas abraçadeiras “U” no mastro atravessando o suporte. Fixe com as arruelas e porcas fornecidas (item 3)

