

5. Vede todas as conexões com borracha de silicone e/ou fita isolante ou de auto-fusão.
6. Fixe o cabo coaxial ao mastro para que o mesmo na fique batendo com a ação do vento. Para isso utilize abraçadeiras de plástico, fita isolante ou mesmo linha de nylon.

Utilize sempre mastros com diâmetro externo entre 7/8" (22mm) e 1 ¼ (32mm).

Evite acidentes! Nunca instale a antena perto dos fios da rede elétrica.

AQUÁRIO®

MM5817s90

Antena Painel Setorial 90° 5.8 GHz 17 dBi Vertical

Manual de Instalação



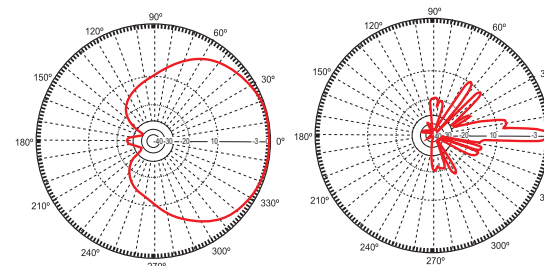
Parabéns! Você acaba de adquirir um produto **Aquário**, marca que é sinônimo de qualidade e alta tecnologia.

Antena Painel Setorial 5.8 GHz para sistemas de internet e redes wireless, tornando possível a comunicação sem fio em médias distâncias. Projetada com material altamente resistente. Opera em qualquer condição climática sem perder o rendimento.

Especificação Técnica

Frequência	5725-5875 MHz
Ganho	17dBi ±1dB
Relação Frente/Costas	36dB ± 2dB
Conector	"N" Fêmea
Impedância nominal	50Ω
θE	8° ± 2°
θH	89° ± 5°
Peso	2640 g
Medidas	52x18x7 cm
Rejeição de Polarização	30dB +- 5dB
VSWR	<1.5:1

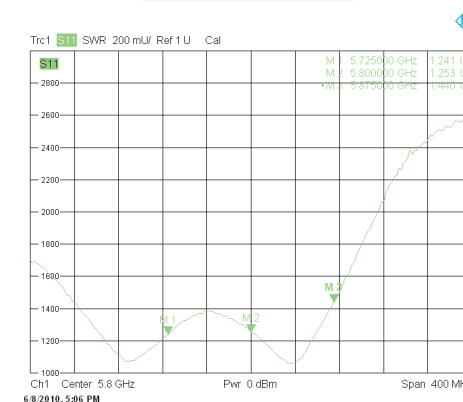
Diagramas de Irradiação



Horizontal

Vertical

VSWR



AQUÁRIO®

KIDASEN IND. E COM. DE ANTENAS LTDA

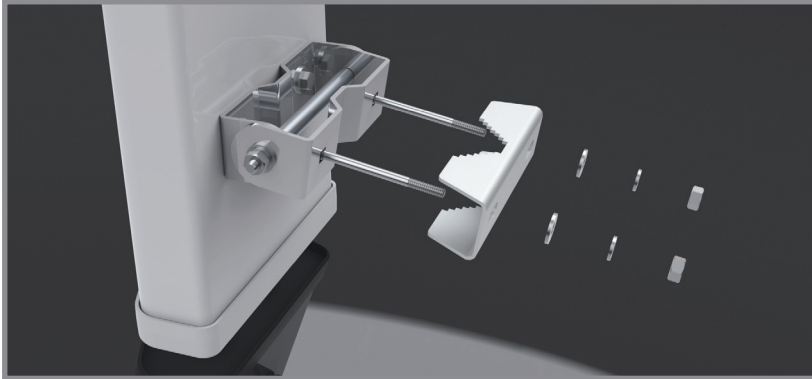
AV. SINCLER SAMBATTI, 9479 - CEP 87055-405

MARINGÁ - PARANÁ - BRASIL - SAC 0800 44 8000

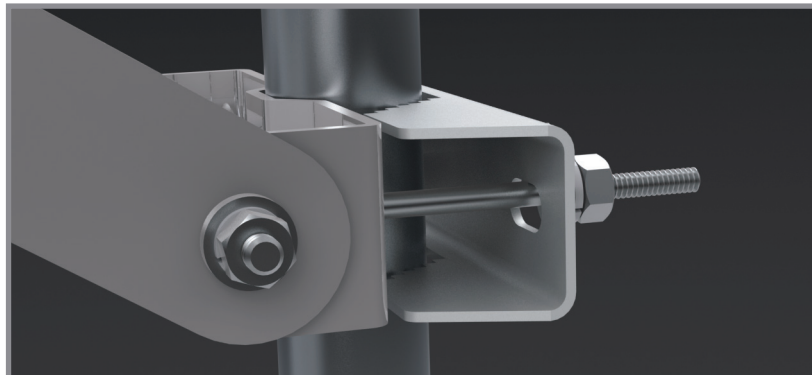
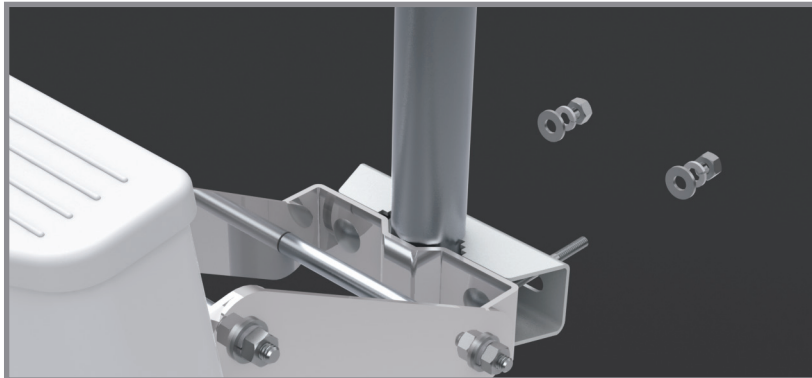
WWW.AQUARIO.COM.BR

Montagem

- 1.** Separe as porcas, arruelas e os mordentes da antena conforme mostra a figura abaixo.



- 2.** Instale a antena no mastro.



- 3.** Conecte uma ponta do cabo de descida à antena e a outra ponta ao equipamento ou PigTail dependendo da necessidade.

- 4.** Faça os ajustes de direcionamento tanto na horizontal (AZIMUTE) quanto na vertical (ELEVAÇÃO). Para inverter o ângulo de elevação retire os parafusos que conectam o suporte à antena, como mostra a figura abaixo. Inverta a posição da antena e parafuse novamente ao suporte.

