

TERMO DE GARANTIA

1. Este equipamento é garantido contra defeitos de fabricação pelo prazo de 12 meses. Sendo os primeiros 3 meses de garantia legal, e os últimos 9 meses de garantia especial concedida pela **Volt Equipamentos Eletrônicos EIRELI-EPP**.

2. O equipamento será reparado gratuitamente nos casos de defeitos de fabricação ou possíveis danos verificados, considerando seu uso correto no prazo acima estipulado.

a) Todo produto devolvido dentro do prazo de garantia seja por motivo de defeito de fabricação ou incompatibilidade, será avaliado e analisado criteriosamente por nosso departamento técnico, para verificar a existência da possibilidade de conserto.

3. Os serviços de reparo dentro da garantia não cobrem o valor do envio do equipamento à Volt, somente o retorno do equipamento ao cliente via PAC. Caso o cliente queira por Sedex, o frete fica por conta do mesmo.

4. Implicam em perda de garantia as seguintes situações:

- a) O uso incorreto, contrariando as instruções contidas neste manual.
- b) Violação, modificação, troca de componentes, ajustes ou conserto feito por pessoal não autorizado.
- c) Problemas causados por instalações elétricas mal adequadas, flutuação excessivas de tensão, produto ligado em rede elétrica fora dos padrões especificados pelo fabricante ou sobrecarga do equipamento.
- d) Danos físicos (arranhões, descaracterização, componentes queimados por descarga elétrica, trincados ou lascados) ou agentes da natureza (raio, chuva, maresia, etc.)
- e) Peças que se desgastam naturalmente com o uso regular tais como: conectores, cabo de força, ou qualquer outra peça que caracterize desgaste.
- f) Qualquer outro defeito que não seja classificado como defeito de fabricação.

5. A garantia só será válida mediante a apresentação de nota fiscal.

Fabricado por: VOLT Equipamentos Eletrônicos EIRELI-EPP.
CNPJ: 11 664 103 / 0001 - 72



Volt Equipamentos Eletrônicos
Av. Sapucaí . nº 111 . Bairro Boa Vista
Santa Rita do Sapucaí . MG . CEP: 37.540-000
Contatos: (35) 3471-3042 . volt@volt.ind.br
www.volt.ind.br



MANUAL DO USUÁRIO

Patch Panel 5 e 10 portas



Patch Panel POE



Descrição:

- Faixa de trabalho até 48V;
- Indicação luminosa de conexão;
- Entradas e saídas individuais POE e LAN;
- Proteção individual por saída de alimentação;
- Carcaça aterrada (10 portas);
- Instalação em rack de 19" e em parede (10 portas)
- Dimensões (5 portas): L 100mm x C 50m x A 40mm;
- Dimensões (10 portas): Rack 19" 1U
- Peso (5 portas): 0,4Kg.
- Peso (10 portas): 1Kg.

Características Técnicas 5 portas

Temperatura de Operação	-4 a 70 °C
Umidade Relativa	10% a 95%
Tensão de Alimentação	até 48V
Capacidade de transferência de tensão	até 48V
Capacidade	2A por porta
Dimensões AxLxP 5 portas	10cmx5cmx4cm
Peso 5 portas	0,4kg

Conector P4 na lateral para ligação em parede.

Portas POE e portas LAN independentes, com entradas RJ45.

Contra surtos de tensão no cabo

Proteção eletrônica de curto circuitos.

Rearme automático.

Características Técnicas 10 portas

Temperatura de Operação	-4 a 70 °C
Umidade Relativa	10% a 95%
Tensão de Alimentação	até 48V
Capacidade de transferência de tensão	até 48V
Capacidade	2A por porta
Dimensões AxLxP 10 portas	Rack 19" 1U
Peso 10 portas	1kg

Conector P4 na lateral para ligação em parede.

Portas POE e portas LAN independentes, com entradas RJ45.

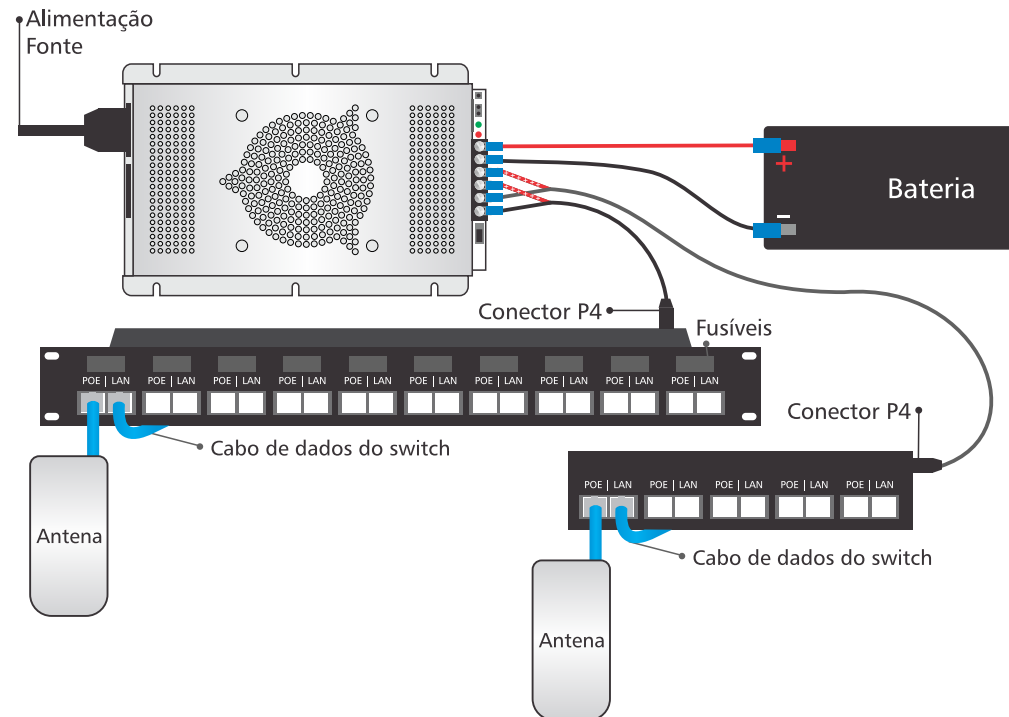
Contra surtos de tensão no cabo

Proteção eletrônica de curto circuitos.

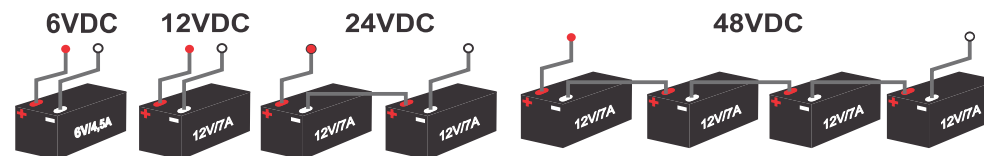
Acessórios

- 1 cabo conector P4
- 1 manual do usuário

Instalação:



Associação de Baterias



Atenção:

Em caso de instalação em rack já aterrado, isolar a patch panel do rack.

- Não inverter polarização da bateria e da saída do equipamento
- Para uma proteção eficiente contra descargas elétricas utilizar aterramento de menor resistência possível (< 5 OHMS)
- **Cuidado - não abra - alta tensão**