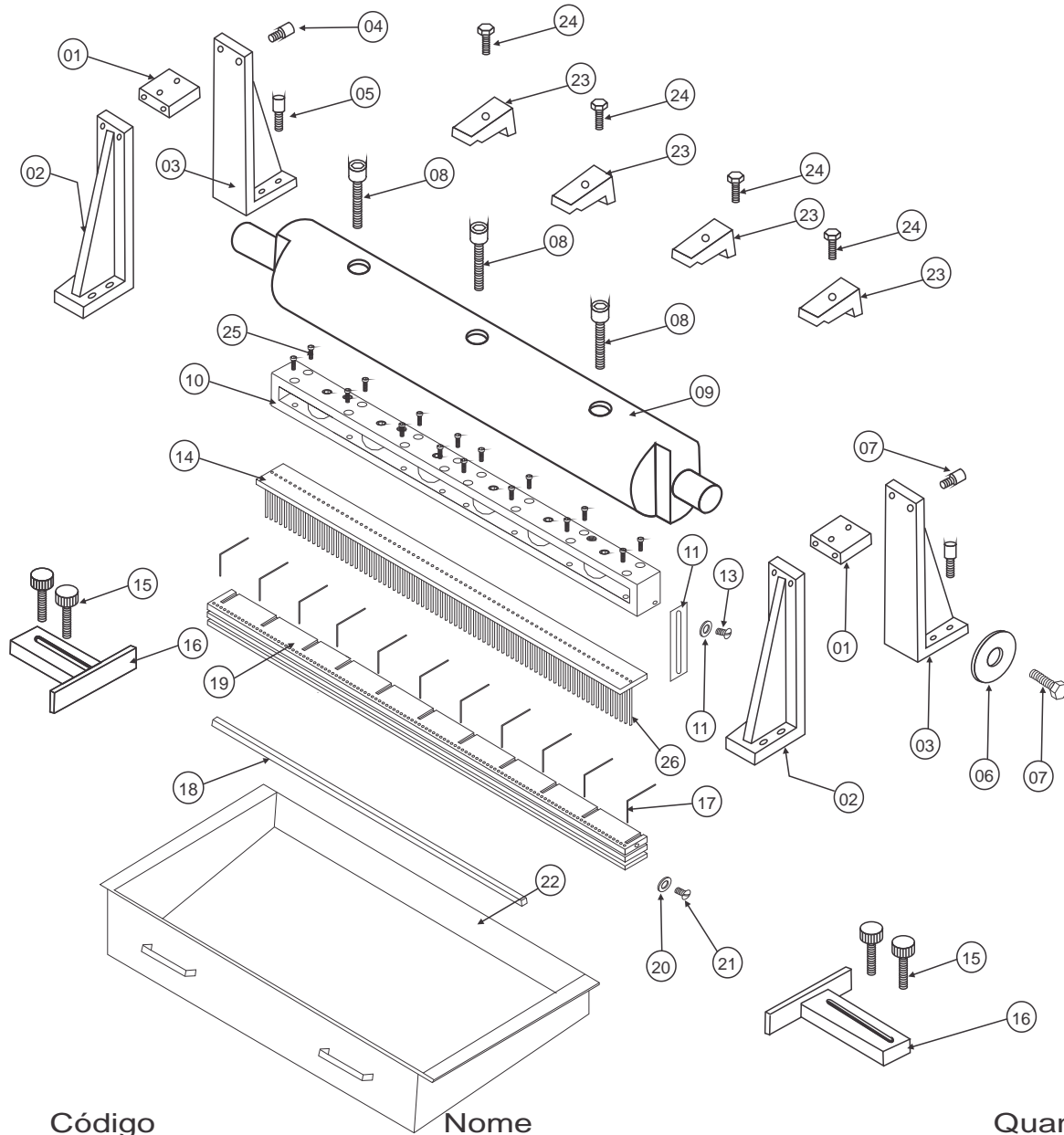


# Conjunto de Perfuração P P -2



Ref.	Código	Nome	Quantidade
01	03691	Calço das colunas	02
02	03692	Colunas frontais	02
03	03693	Colunas traseiras	02
04	02191	Paraf. Allen 3/16" x 3/4"	08
05	02184	Paraf. Allen 1/4" x 1"	16
06	03694	Arruela do Travessão	02
07	02169	Paraf. Cab. Panela Philips 8 x 16	02
08	02207	Paraf. Allen 3/8" x 3"	03
09	03696	Travessão	01
10	03699	Suporte do Pente	01
11	03700	Guia laterais do conjunto	02
12	01608	Arruela lisa 5/32"	06
13	02233	Paraf. Cab. redonda das guias 5/32 x 3/8"	02
14	03822	Pente p/ perfuração redonda ( Espiral )	01
15	03701	Botão de aperto do margeador	04
16	03702	Margeador	02
17	03703	Pino de Regulagem (Papel)	11
18	03705	Perfil de borracha p/ proteção na gaveta	01
19	Ver Pág. 05	Matriz p/ perfuração redonda ( Espiral )	01
20	01608	Aruela Lisa 5/32"	06
21	02232	Paraf. Cab. Redonda 5/32 x 1/4"	02
22	03707	Gaveta	01
23	03708	Calço da matriz	04
24	02201	Paraf. Allen - 3/8 x 2"	04
25	02191	Paraf. Allen 3/16 x 3/4"	16
26		Ver Obs. 01	11

OBS. 1

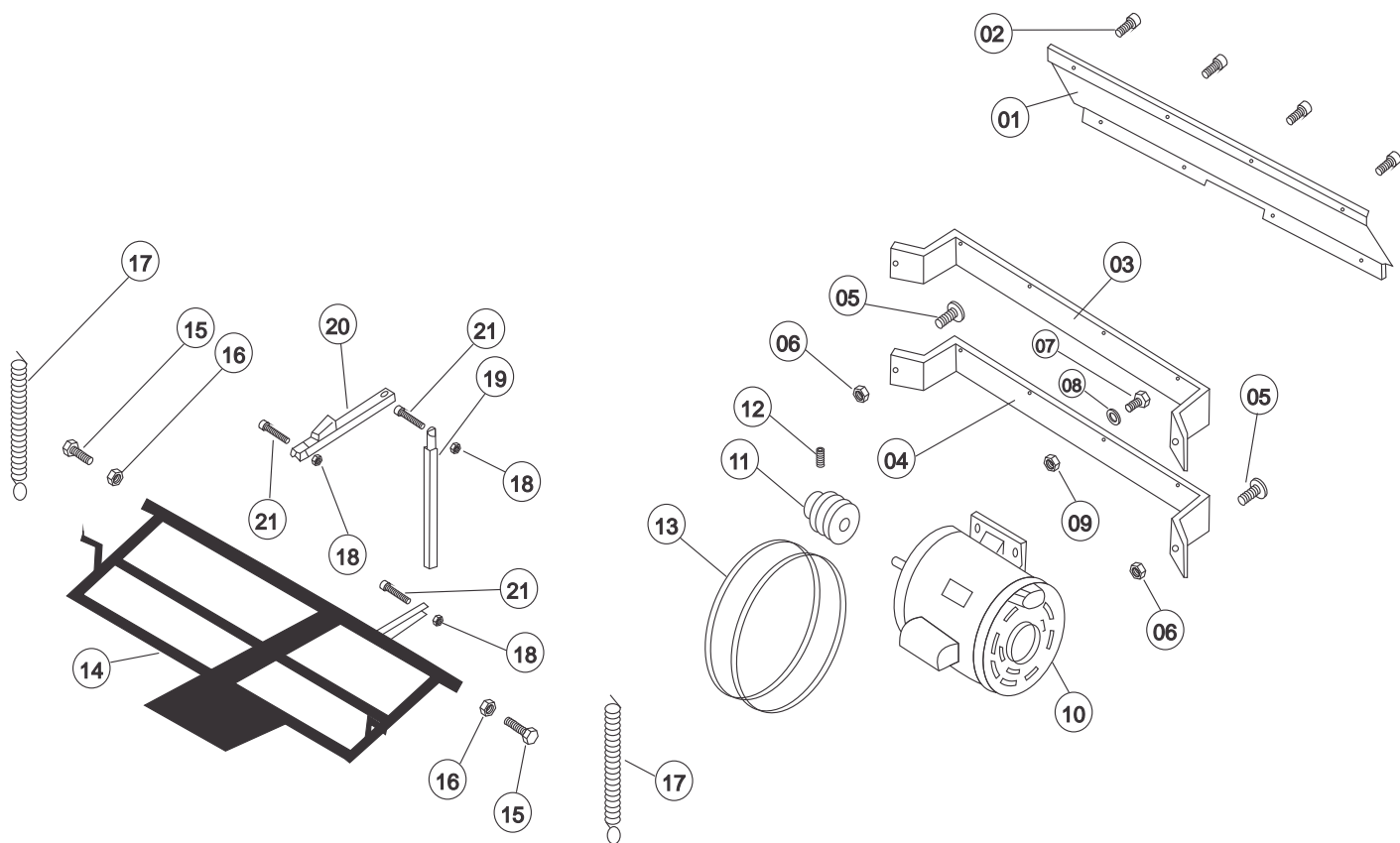
08099 - Punções 4mm ( redondo )    08100 - Punções 4mm ( quadrado )  
 08101 - Punções 5mm ( redondo )    08102 - Punções 5mm ( quadrado )

# CONJUNTO DO SISTEMA DE EIXO E ACIONAMENTO - PP-3



Ref.	Código	Nome	Quant.
01	03711	Eixo Excêntrico	01
02	03714	Volante	01
03	03717	Mancal	02
04	02244	Paraf. Cab. Sext. 1/2" x 2 1/4"	04
05	03720	Bucha Bronze da Biela	02
06	02396	Rolamento do lado esquerdo do volante nº 6009 - 2RS	01
07	02396	Rolamento do lado direito do volante nº 6009 - 2RS	01
08	03723	Catraca do volante	01
09	02193	Paraf. Allen 3/8"x 1"	03
10	03688	Catraca de acoplamento	01
11	03728	Mola de pressão da catraca de acoplamento	01
12	03731	Arruela da mola da catraca	01
13	01577	Anel elástico de retenção da mola.	01
14	03676	Biela do Travessão	02
15	03655	Porca sext. 7/8" rosca direita	02
16	03680	Varão regulador da altura do pente	02
17	03654	Porca sext. 7/8" rosca esquerda	02
18	03683	Biela do eixo Excêntrico	02
19	03689	Pino de acionamento da catraca	01
20	02130	Moladecompressão do pino de acionamento VW cód. 344	01
21	03657	Suport da mola e pino	01
22	03667	Base do suporte	01
23	02192	Paraf. Allen 3/16"x 3/8"	04
24	03673	Protetor da Catraca	01
25	02210	Paraf. Allen 5/16" x 1"	04
26	02169	Paraf. Cab. Painel 8 x 16	02
27	03694	Arruela lisa da biela do Eixo	02
28	03670	Chaveta da catraca de acoplamento	01
29	02391	Rolamento 2208 2RS	02
30	03768	Bucha de Encosto do Rolamento	02
31	01577	Anel - Elástico	02

# CONJUNTO DO ACIONAMENTO - PP-4



Ref.	CódigoNome	Quant.
0103679	Tampa Traseira	01
0202216	Paraf. Cab. Panela Philips 5 x 12	08
0303736	Suporte Superior do Motor	01
0403736	Suporte Inferior do Motor	01
0502219	Paraf. Cab. Chata 3/8"x 1"	04
0602354	Porca Sext. 3/8"	04
0702252	Paraf. Cab. Sext. 5/16" x 1"	04
0803618	Arruela do paraf. de fixação do motor	08
0902525	Porca Sext. 5/16"	04
1002136	Motor de 3/4 CV - 1740 RPM	01
1103738	Polia do Motor	01
1202195	Paraf. Allen s/cab. 5/16 x 1/2"	01
1301840	Correia "V"	02
1403675	Pedal	01
1502251	Paraf. Cab. Sext. 3/8" x 1 1/4"	02
1602354	Porca Sext. 3/8"	02
1703740	Mola do pedal	01
1804857	Porca 3/16"	03
1903678	Haste de Acionamento Vertical	01
2003734	Haste de Acionamento Horizontal	01
2102191	Parafuso Allen 3/16 x 3/4"	03

## GARANTIA

Este equipamento foi fabricado dentro da mais moderna técnica, sendo um aparelho de fácil operação. A LASSANE oferece uma GARANTIA, limitada a comprovados defeitos de fabricação, pelo prazo de 6 (seis) meses contados a partir da emissão da Nota Fiscal de Venda. Estão excluídos desta garantia quaisquer defeitos provenientes do mal uso, quedas, acidentes de qualquer natureza.

É de responsabilidade do cliente o transporte de ida e volta do equipamento.

Para fazer uso da GARANTIA, o cliente deverá providenciar o envio do equipamento defeituoso, acompanhado da Nota Fiscal, para nossa fábrica localizada a Estrada da Charneca S/N, CEP 37190-000 - Três Pontas - MG, e mencionar o número abaixo:

PERFURAMAX PLUS LASSANE Nº.....

Visto Controle de Qualidade.....

DATA: .....