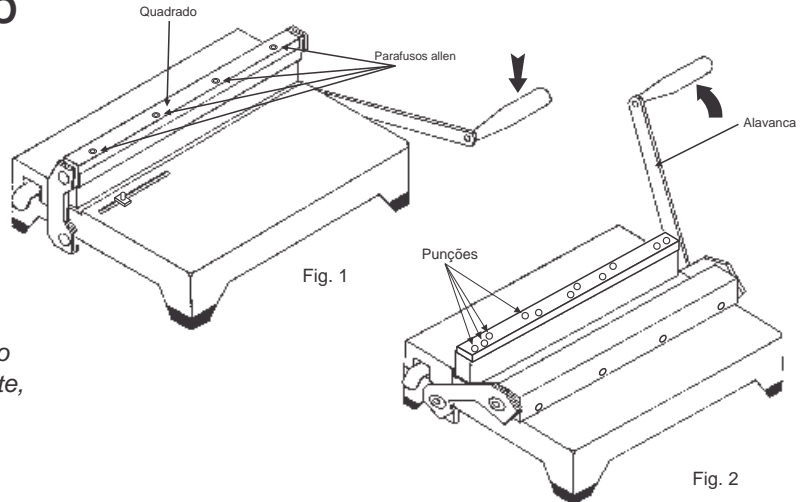


MULTIPERFURADORA

FERRAMENTA PARA FICHÁRIO

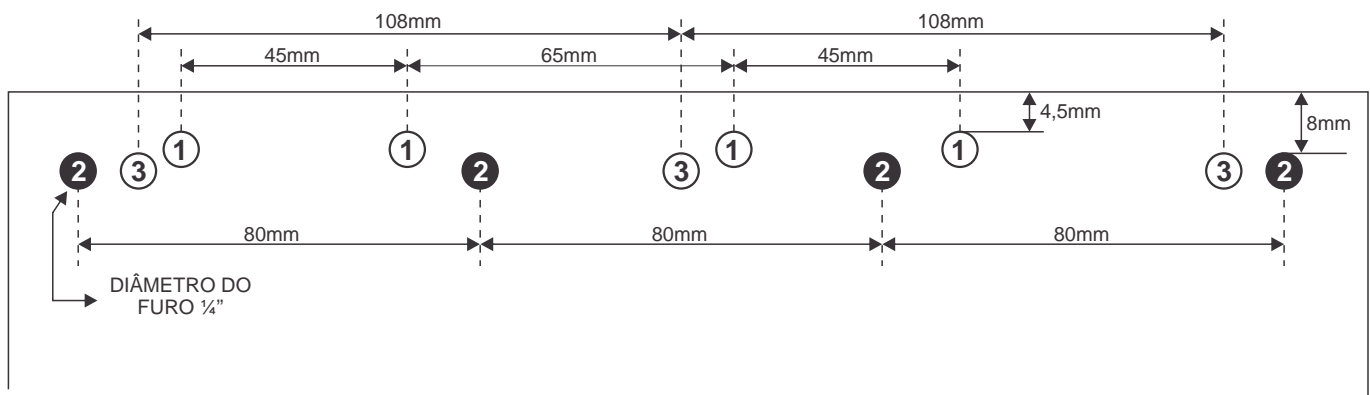
SISTEMA PARA ANULAR PUNÇÃO

- 1- Abaixar toda a alavanca até encostar no apoio.
- 2- Retirar os parafusos allen 3/16 x 1 1/2" que se encontram na parte superior do quadrado.
- 3- Levantar a alavanca e inclinar o quadrado para frente (Fig. 2).
- 4- Retirar o porta punções para retirar os punções desejados.
- 5- Voltar a porta punções c/ os punções nos seus devidos lugares.
- 6- Voltar o quadrado na posição inicial e ir abaixando a alavanca até que o quadrado encaixe novamente, movimente-o até coincidir os furos do quadrado.
- 7- Recolocar os parafusos allen e apertar.



Segue chave Allen 5/32 para soltar parafusos para troca de punções

MEDIDAS PARA PERFURAÇÃO



OBSERVAÇÕES IMPORTANTES

Colocar folhas em excesso, força muito o equipamento e o rendimento do operador é ineficiente .
Jamais tente perfurar metais, a MULTIPERFURADORA foi projetada para perfurar papéis e plásticos.
Remova os grampos, clips, alfinetes ou outros objetos que possam danificar o equipamento .
Faça uma limpeza periódica do equipamento, e esvazie a gaveta de picotes localizada atrás da máquina.
Mantenha os punções livres e limpos. Após constante uso, deverão ser trocados ou afiados .
Lubrifique todo o conjunto com óleo fino, principalmente mancais (pontos brancos) e punções.
A MULTIPERFURADORA, possui regulagens delicadas .
Não tente fazer reparos por conta própria, entre em contato com nosso Departamento Técnico.

GARANTIA

Este equipamento foi fabricado dentro da mais moderna técnica, sendo um aparelho de fácil operação. A LASSANE oferece uma GARANTIA, limitada a comprovados defeitos de fabricação, pelo prazo de 6 (seis) meses contados a partir da emissão da Nota Fiscal de Venda. Estão excluídos desta garantia quaisquer defeitos provenientes do mal uso, quedas, acidentes de qualquer natureza.

É de responsabilidade do cliente o transporte de ida e volta do equipamento.

Para fazer uso da GARANTIA, o cliente deverá providenciar o envio do equipamento defeituoso, acompanhado da Nota Fiscal, para nossa fabrica localizada a Estrada da Charneca S/N, CEP 37190-000 - Três Pontas - MG, e mencionar o número abaixo: