

TABELA DE CORTE

Canal 02	2.641 mm.
Canal 04	2.638 mm.
Canal 06	2.636 mm.
Canal 08	2.633 mm.
Canal 10	2.631 mm.
Canal 12	2.628 mm.
Canal 14	2.626 mm.
Canal 16	2.623 mm.
Canal 18	2.621 mm.
Canal 20	2.619 mm.
Canal 22	2.617 mm.
Canal 24	2.616 mm.
Canal 26	2.613 mm.
Canal 28	2.611 mm.
Canal 30	2.609 mm.
Canal 32	2.607 mm.
Canal 34	2.605 mm.
Canal 36	2.603 mm.
Canal 38	2.601 mm.
Canal 40	2.599 mm.

AQUÁRIO

KIDASEN IND. E COM. DE ANTENAS LTDA.

Av. Sincler Sambatti, 1945 - CEP 87055-020 - Maringá - PR

Fone: 44 3261-7300 - Fax: 0800 44-1515

CNPJ 84.978.485/0001-82 - INDÚSTRIA BRASILEIRA

www.aquario.com.br

S.A.T. - Serviço de Atendimento Técnico

Fone: 0800 44-8000

e-mail: sat@aquario.com.br

AQUÁRIO

Pop

26 - 28 MHz

ANTENA MÓVEL

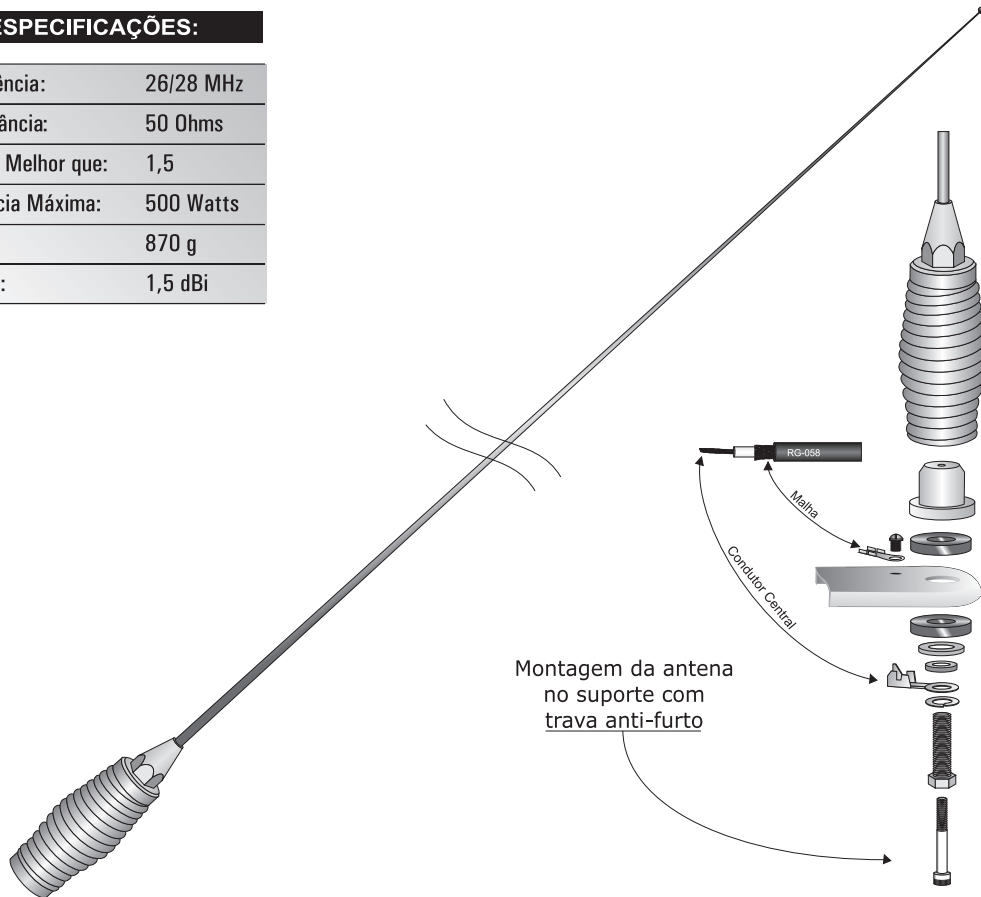
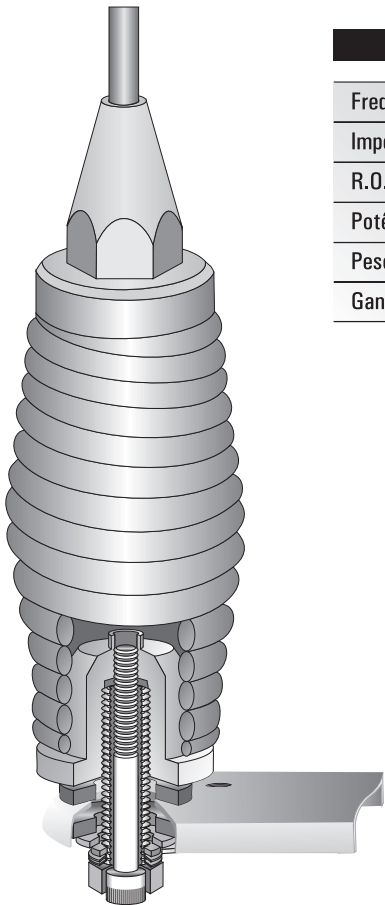
PX 11 METROS

27 MHz

B-2004

ESPECIFICAÇÕES:

Frequência:	26/28 MHz
Impedância:	50 Ohms
R.O.E. Melhor que:	1,5
Potência Máxima:	500 Watts
Peso:	870 g
Ganho:	1,5 dBi



INSTRUÇÕES P/ MONTAGEM

- 1 Fixar o suporte (B-3007, B-3008, B-3025 ou B-3035A/B/C) da antena no veículo. Certificar-se que este encontra-se aterrado ao chassi do veículo.
- 2 Conectar ao suporte o cabo B-3001 (5,5 m) ou B-3002 (7,5 m). Em seguida fixar a antena e conectar ao rádio. Fazer um ajuste da vareta para melhor rendimento, seguindo a tabela ao lado. Para tal deve-se usar um medidor de Relação de Onda Estacionária (R.O.E.).

ACESSÓRIOS COMPATÍVEIS

