

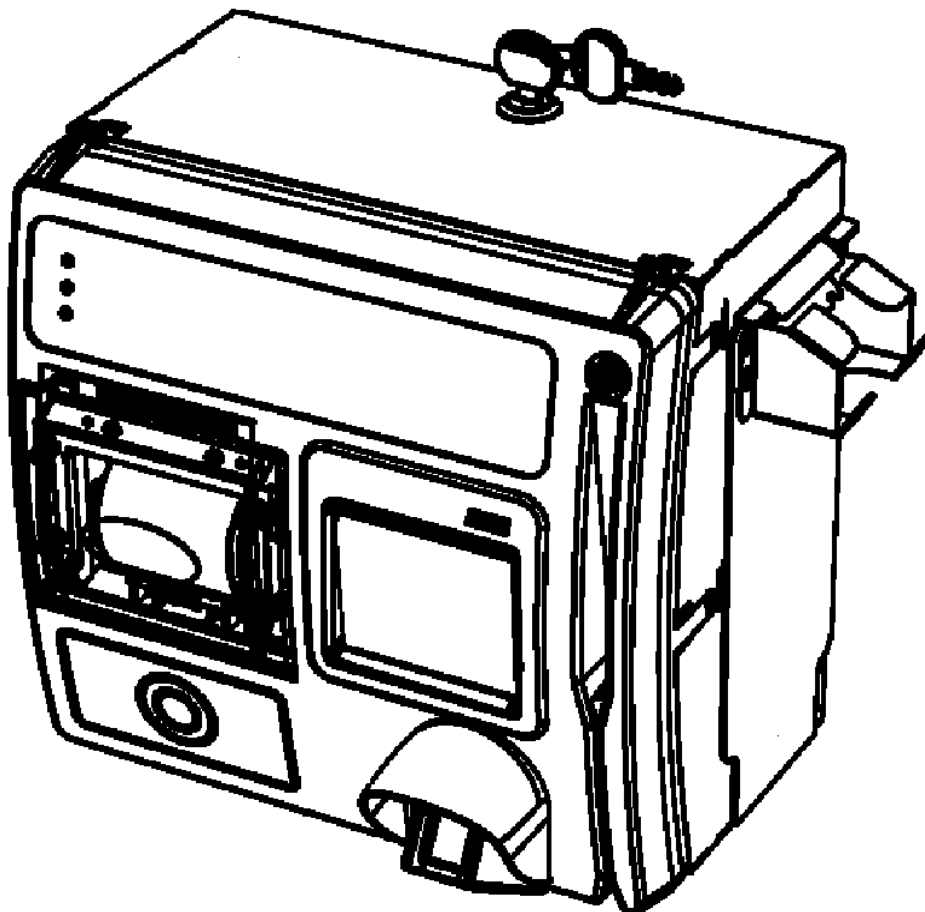
ZPM

ZPM Indústria e Comércio Ltda.

Manual de Instruções

Registrador Eletrônico de Ponto

RepZPM
Família R300



Sumário

Sumário.....	2
Introdução	3
Terminologia e Conceitos	5
Sobre o RepZPM	7
Verificações.....	8
Características Gerais.....	9
Módulos e Componentes.....	12
Teclado.....	14
Recomendações.....	16
Nobreak e Rede Elétrica.....	18
Rede Ethernet	20
Integração ao SW	21
Menu.....	22
Comprovante de Registro de Ponto do Trabalhador	25
Especificação do Papel Térmico	26
Solução de Problemas.....	27
Auditoria Fiscal.....	30
Garantia e Assistência Técnica	31

Introdução

Parabéns por ter adquirido um equipamento RepZPM - o equipamento de marcação eletrônica de ponto mais moderno do mercado.

O RepZPM é um equipamento para Registro Eletrônico de Ponto, com impressão das marcações, atendendo à Portaria 1.510, de 21 de agosto de 2009 e homologado pelo Ministério do Trabalho e Emprego – MTE.

A ZPM Indústria e Comércio Ltda. é empresa líder na tecnologia de equipamentos fiscais no Brasil, dotada de anos de experiência no projeto e desenvolvimento das melhores e mais confiáveis máquinas fiscais atualmente disponíveis no mercado brasileiro. Valendo-nos dessa vasta experiência, desenvolvemos a Família R300.

Capaz de atender a todos os segmentos de empresas e usuários, o Registrador Eletrônico de Ponto alia a mais avançada tecnologia mundial a um equipamento com a segurança e a robustez características dos produtos ZPM.

O RepZPM possui grande capacidade de armazenamento e rapidez na marcação do ponto. Um de seus grandes diferenciais é o sincronismo com dois mecanismos térmicos para impressão do comprovante de registro do trabalhador de alta velocidade, com guilhotina de corte automático do papel.

Este sistema fornece uma grande autonomia, já que utiliza uma bobina de 400 metros no mecanismo traseiro e 40 metros no mecanismo dianteiro, com a sinalização da condição de papel em cada uma das impressoras. Desta forma, permite uma administração confortável sobre a troca da bobina de papel.

O RepZPM da Família R300 possui os seguintes modelos e configurações:

Características:	R300	R310	R330	R130	R150	R160	R410	R430
Impressora traseira bobina 400 m	✓	✓	✓				✓	✓
Impressora dianteira bobina 40 m	✓	✓	✓	✓	✓	✓		
Leitor de biometria	✓	✓		✓			✓	
Leitor de proximidade mifare	✓	✓	✓	✓	✓			✓
Leitor de proximidade TAG							✓	
Leitor de código de barras	✓					✓		
Nobreak	✓	✓	✓	✓	✓	✓	✓	✓

Outro importante diferencial do RepZPM da Família R300 é a possibilidade de comunicação através da tecnologia GPRS/3G - Serviço de Rádio de Pacote Geral, através de um módulo opcional.

As informações contidas neste manual estão sujeitas a alterações sem aviso prévio. Elas não representam compromisso por parte da ZPM Indústria e Comércio Ltda. e destinam-se exclusivamente a auxiliar na instalação, programação e operação do produto.

Não estão autorizadas reproduções deste guia, parciais ou totais, de qualquer forma ou por qualquer meio, sem a prévia autorização formal da ZPM.

As imagens aqui reproduzidas têm objetivo meramente ilustrativo e podem não corresponder ao modelo de equipamento adquirido.

Terminologia e Conceitos

Neste guia, as palavras “software” e “hardware” são empregadas livremente, por sua generalidade. Assim, apesar de representarem vocábulos estrangeiros, figurarão no texto destituídas de aspas. Indicamos agora o significado de certas abreviaturas e expressões que serão referenciadas ao longo deste guia:

- **AFD** - Arquivo Fonte de Dados. Esse arquivo contém o conjunto de dados gravados na MRP e ordenados sequencialmente.
- **CEI** – Registro do Empregador no cadastro específico do Instituto Nacional de Seguridade Social.
- **Display** - Tela. Mostra o relógio em tempo real contendo horas, minutos e segundos. Usado ainda como mostrador de mensagens ao operador.
- **Firmware** – Conjunto de instruções operacionais programadas diretamente no hardware e armazenado permanentemente no circuito.
- **Mecanismo Impressor** - Dispositivo para impressão, em bobina de papel térmico, do comprovante do trabalhador e a RIM.
- **MRP** - Memória de Registro Ponto. É a memória onde os dados de marcação do ponto, ajuste de relógio, inclusões e/ou alterações na memória de trabalho (MT) são registrados, sem a possibilidade de serem apagados ou alterados.
- **MT** - Memória de Trabalho, na qual são armazenados os dados de cadastro de identificação do trabalhador e da empresa.
- **MTE** - Sigla que identifica o Ministério do Trabalho e Emprego.
- **NSR** - Número Sequencial de Registro. Cada registro gravado na MRP deve conter este número, constituído de numeração sequencial em incrementos unitários. Inicia pelo um (1) na primeira operação do REP.
- **PIS** - Registro do trabalhador no Programa de Integração Social do Ministério do Trabalho e Emprego.
- **Porta Fiscal** - Uma porta USB padrão externa para a pronta captura dos dados armazenados na MRP pelo Auditor Fiscal do Trabalho.

- **Programa de Tratamento de Registro de Ponto** - conjunto de rotinas informatizadas que tem por função tratar os dados relativos à marcação dos horários de entrada e saída, originários exclusivamente do AFD.
- **REP** - Registrador Eletrônico de Ponto. Equipamento de automação utilizado exclusivamente para o registro da jornada de trabalho. É capaz de realizar controles de natureza fiscal e emitir documentos referentes à entrada e à saída de empregados das dependências da empresa.
- **RIM** - Relação Instantânea de Marcações. Trata-se da emissão de um relatório pela impressora do REP contendo os dados das marcações efetuadas nas vinte e quatro horas antecedentes. Este relatório é uma ferramenta de auditoria fiscal.
- **RTC** - Relógio interno de alta precisão com capacidade de funcionamento ininterrupto por um período mínimo de mil quatrocentos e quarenta horas na ausência de energia elétrica.
- **SREP** - Sistema de Registro Eletrônico de Ponto, ou seja, o conjunto de equipamentos e programas informatizados destinado a registrar, por meio eletrônico, a entrada e saída dos trabalhadores de sua empresa.
- **SW** - Abreviatura para software.
- **GPRS/3G** - Tecnologia que permite a transferência de dados nas redes GSM disponíveis no mercado.
- **CLREP** - Aplicativo de apoio.

Sobre o RepZPM

Como relatado anteriormente, o RepZPM é um equipamento para registro eletrônico de ponto desenvolvido de acordo com os requisitos de hardware e software estabelecidos pela legislação vigente (Portaria nº 1.510 de 21/08/2009 do Ministério do Trabalho e Emprego).

Projetado com tecnologia de ponta, o RepZPM é exclusivo para marcação de ponto e armazenamento de dados. Estes, sendo facilmente extraíveis, garantem automação e eficiência à gestão de RH de sua empresa.

A funcionalidade do RepZPM permite:

- A identificação do trabalhador através do crachá funcional por proximidade, por código de barras, por biometria ou através do próprio teclado.
- O armazenamento do registro da marcação do ponto na memória MRP do RepZPM;
- A impressão do comprovante do trabalhador;
- A extração do AFD (arquivo fonte de dados) através de porta USB fiscal (exclusivo ao auditor fiscal);
- Extração via conexão de rede dos dados relativos às marcações dos horários de entrada e saída.
- Via porta USB auxiliar você poderá extrair dos dados relativos às marcações dos horários de entrada e saída para um pendrive, para posterior tratamento por um Programa de Tratamento de Registro de Ponto de sua escolha.
- Pode-se ainda capturar os dados através de uma conexão GPRS/3G (módulo opcional).

Com os dados extraídos você poderá tratá-los através de rotinas informatizadas para geração do “Espelho de Ponto Eletrônico”, de acordo com o “Arquivo Fonte de Dados Tratados (AFDT)” e com o “Arquivo de Controle de Jornada para Efeitos Fiscais (ACJEF)”.

Verificações

Antes de iniciar o procedimento de instalação, verifique se no seu RepZPM acompanha os seguintes itens:

- Atestado técnico e termo de responsabilidade;
- Termo de garantia;
- CD com o manual do usuário e aplicativo CLREP;
- Bobina de papel térmico;
- Guia rápido de operação;
- Guia rápido de instalação.

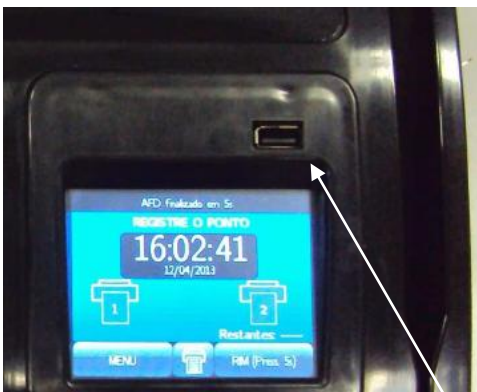
Características Gerais

O RepZPM possui design moderno e prático. Possui excelente desempenho na marcação de ponto, teclado touch screen e impressão térmica do comprovante de registro de ponto, resultando em fluxo otimizado de fila.

O registro de ponto pode, ou não, ser configurado para o teclado. Esta opção é definida quando for feito o cadastramento do funcionário. O registro pelo teclado poderá, ainda, ser programado para o número do PIS ou número da matrícula (definida como código do teclado no cadastramento).

O RepZPM possui menu de Administrador e menu de Supervisor, acessíveis por senha, e os quais oferecem diversas funções de programação e consultas.

Possui uma porta USB para uso exclusivo do auditor fiscal e uma porta USB para uso na troca de comandos através de um pendrive. Esta porta para troca de comandos por pendrive é um recurso facilitador, principalmente para os ambientes sem infra-estrutura de rede.



Porta USB para comandos



Porta USB de uso exclusivo do Fisco

Permite comunicação de rede TCP IP. A captura do IP disponível é automática e permite sua reprogramação via menu do administrador diretamente no RepZPM.

A comunicação dos dados através da rede pode ser criptografada.

Antes do cadastramento do empregador, o IP de rede capturado pode ser visualizado ou reprogramado através da seleção “Rede” no teclado touch screen.



Usa dois mecanismos impressores de alta velocidade e durabilidade, com guilhotina agregada para corte e avanço automático do papel quando da impressão do comprovante do registro de ponto do trabalhador ou da relação instantânea de marcações (RIM). Um dos mecanismos está localizado na parte frontal do RepZPM e o outro na parte traseira do RepZPM.

A sinalização no display indica a presença da impressora 1 e a impressora 2. Estas indicações referem-se a impressora frontal e impressora traseira respectivamente.

Possui sinalização do *status* da quantidade de papel remanescente na impressora 2. Na falta de papel de uma das impressoras, a comutação para a outra é automática.

Caso o papel acabe ou a tampa esteja aberta, o ícone contendo o número da impressora ficará vermelho.

Caso seja registrado ponto e o papel acabe durante a impressão do comprovante de registro de ponto, em qualquer das impressoras, o comprovante será automaticamente reimpresso caso haja papel na outra. Caso a outra impressora também não possua papel, o comprovante será reimpresso assim que for colocada uma nova bobina de papel.



O Número de Fabricação é exclusivo de cada equipamento e consiste na junção sequencial do número de cadastro do fabricante no MTE (cinco primeiros dígitos), número de registro

do modelo no MTE (cinco próximos dígitos) e número de série único do equipamento (sete dígitos restantes).

Esse número de identificação encontra-se na plaqueta metálica em relevo fixada no gabinete do REP.

O RepZPM além de possuir o sistema de impressão com duas impressoras, tem dentro de suas características uma porta USB para troca de comandos via pendrive, leitor de cartão de código de barras do tipo intercalado 2 x 5 e 3 x 9, teclado touch screen integrado ao display gráfico, leitura biométrica, leitura por cartão de proximidade (RFID), nobreak incorporado, comunicação rede ethernet e comunicação via GPRS/3G (módulo opcional).

Permite a pré-programação de início e fim de horário de verão, bem como a extração de dados da MRP, por intervalo de datas, no formato equivalente ao Arquivo Fonte de Dados especificado pela Portaria do M.T.E. nº 1.510/09.

Sua capacidade de armazenamento de dados na memória de registros de pontos é 14 milhões de registros. O tempo estimado para extração do AFD com a MRP esgotada é de aproximadamente 37 minutos.

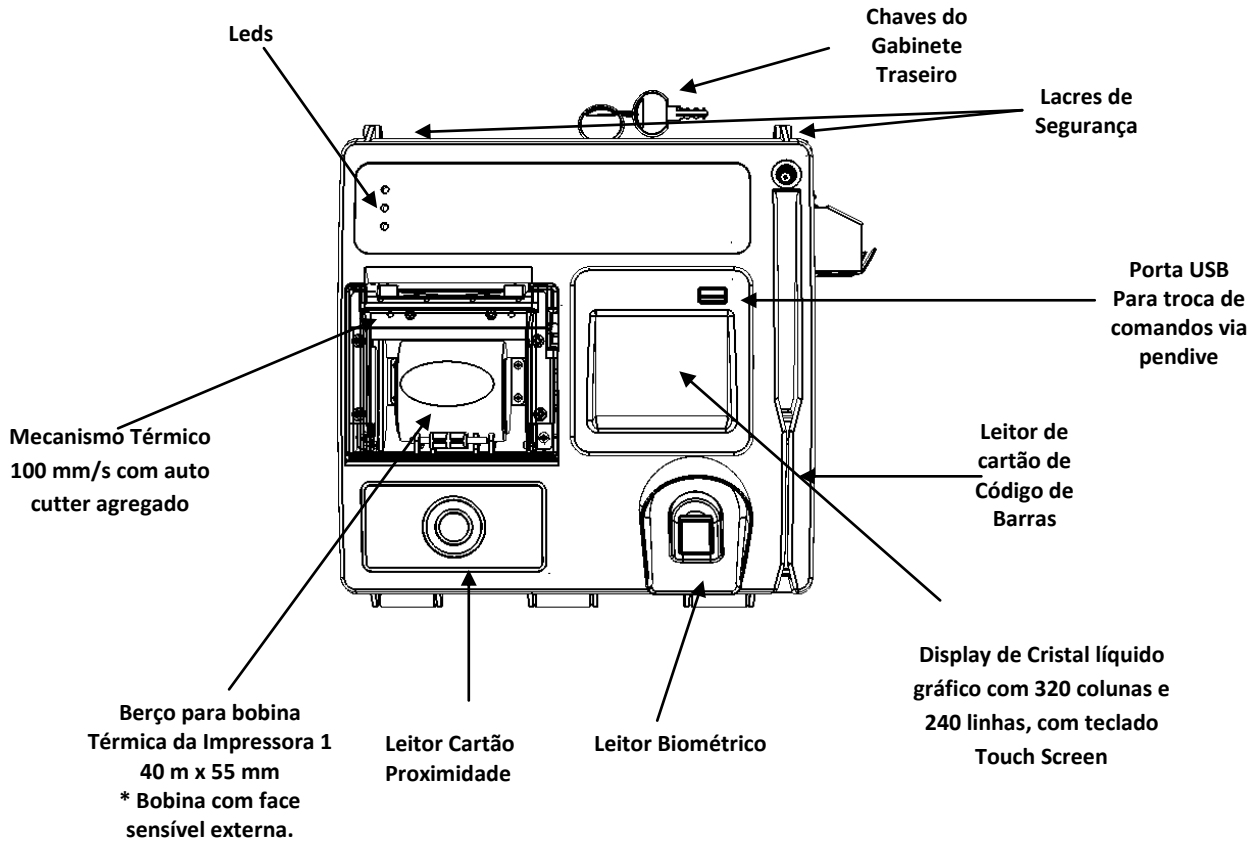
A memória de trabalho tem capacidade para armazenamento de cadastro de 2.000 empregados.

O RepZPM sinaliza a autonomia para registro de pontos do trabalhador através do display para a impressora em uso.

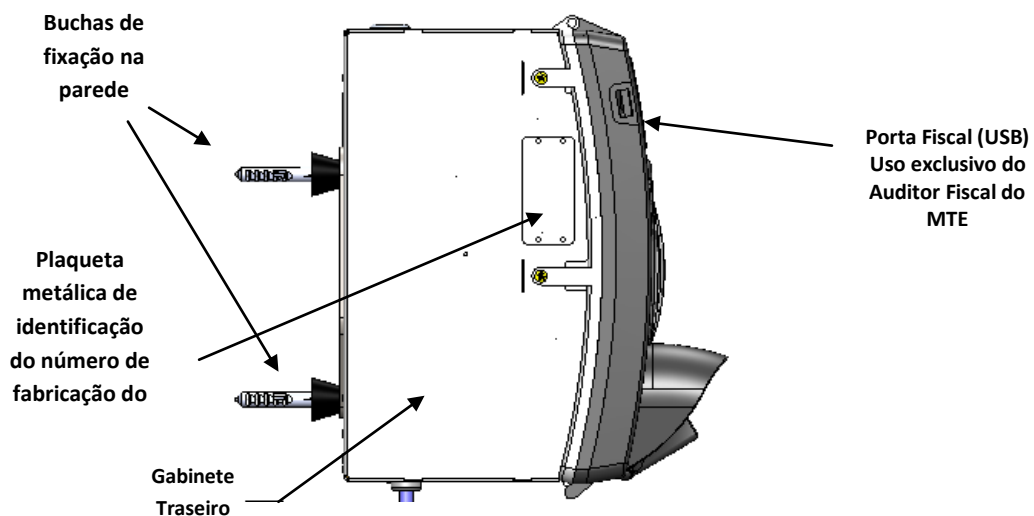


Módulos e Componentes

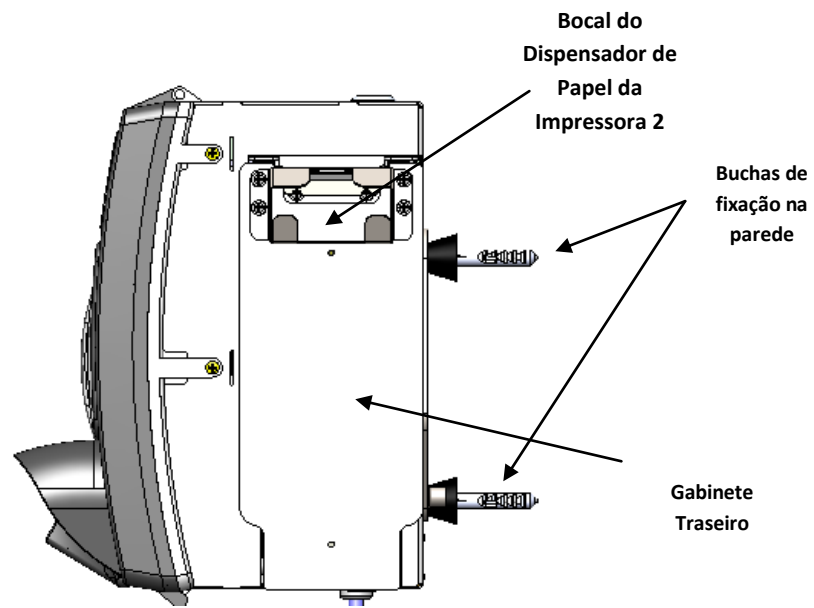
Vista Frontal:



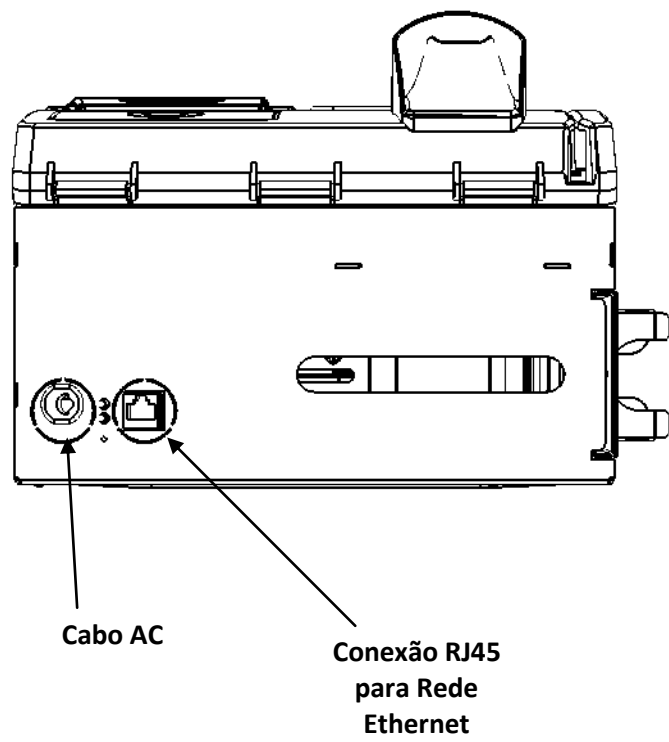
Vista Lateral Esquerda:



Vista Lateral Direita:



Vista Inferior:



Teclado

O RepZPM possui teclado touch screen incorporado ao Display, para navegação, operações e registro de ponto. O teclado é apresentado quando se toca a tela.



A parametrização para o registro de ponto pelo teclado pode ou não ser liberado ao colaborador.

Essa opção é definida durante o cadastramento do funcionário na MT. Para tanto, no comando de cadastramento, o “flag” 1 habilitará marcação de ponto e o “flag” 0 restringirá. Ao ativar o “flag” 1 você deverá definir um código para o teclado. Nesse momento você poderá associar um código ao teclado (código este que passará a identificar o funcionário no registro do ponto) que poderá ser igual ao número da matrícula, bastando repetir o número da matrícula para o número do teclado durante o cadastramento do empregado.

Vide exemplo:

No comando exemplificado a seguir, em **negrito**, tem-se o cadastramento do código da matrícula e do código do teclado.

O comando será:

```
2;1
```

```
1;111111111116;1104;Machado de Assis;;1;1104;;;
```

Quando liberado o registro de ponto pelo teclado, este pode ser por meio do código de matrícula do empregado, ou por meio do seu número do PIS. Há opção no menu administrador, sub-menu geral, de habilitar o "Modo PIS", onde nesta situação o ponto será aceito apenas pelo número do PIS do empregado.

Nesta condição o nome "CODIGO:" da tela apresentada será alterada para "PIS".

As informações de data e hora estão presentes em todas as telas do menu do RepZPM.



Teclas para operações e funções especiais:



MENU: Para acesso ao menu do Administrador e menu do Supervisor



RIM (Press. 5s): Função exclusiva do Auditor Fiscal e exigida pela Portaria MTE nº 1.510 de 21/08/2009. Imprime a relação de registros de ponto efetuados nas últimas 24 horas.

Para efetuar o comando, a tecla deve ser pressionada durante 5 segundos.



Avanço de papel: Função para o avanço do papel.

Recomendações

O Registrador Eletrônico de Ponto é um equipamento de automação gerencial disciplinado pelo Ministério do Trabalho e Emprego.

Conforme a Portaria nº 1.510 de 21/08/2009 do Ministério do Trabalho e Emprego o empregador usuário do Sistema de Registro Eletrônico de Ponto deverá se cadastrar informando seus dados, os dados do RepZPM e de softwares de tratamento de dados a ser utilizados.

Esse procedimento é obrigatório. As informações requeridas devem ser fornecidas pelo empregador diretamente ao MTE através do site www.mte.gov.br.

O REP é um equipamento com características de segurança definidas por legislação, e seu trato e manuseio têm limites impostos. É, portanto, proibitiva a abertura não autorizada do equipamento, sob pena de implicações de ordem civil e criminal.

Portanto, o RepZPM sai de Fábrica com dois lacres de proteção fixados á estrutura do gabinete.

Apenas o fabricante ou seu credenciado autorizado podem ter acesso às partes e peças sob a proteção destes lacres de controle e segurança. Em hipótese alguma os lacres de segurança e controle devem ser rompidos e/ou removidos.

Em caso de violação desautorizada dos lacres, você perderá a garantia do equipamento. Se necessário a abertura do REP, contate uma assistência técnica autorizada ZPM. O RepZPM possui sensores que controlam o gabinete que no caso de abertura, sua operacionalidade é automaticamente bloqueada e o evento é registrado na MRP.

Quando o sistema identificar abertura no gabinete, a tela padrão apresentada no display terá a mensagem de REP violado. Nesta condição a única operação possível será a extração do AFD através da porta fiscal.



Guarde o Atestado Técnico e Termo de Responsabilidade que acompanha seu RepZPM. Esse documento deve ser apresentado ao Auditor Fiscal quando solicitado.



Não use o RepZPM antes de realizar o cadastro no site do MTE pelo endereço eletrônico www.mte.gov.br.

Enquanto não for cadastrado o empregador, nenhuma funcionalidade será permitida ao RepZPM.

Para consultar a portaria M T E nº 1.510, acesse:

<http://portal.mte.gov.br/data/files/8A7C816A350AC8820135685CC74E1DCE/Portaria%201510%202009%20consolidada.pdf>

Em caso de violação desautorizada dos lacres, você poderá perder a garantia do equipamento.



Se necessária a abertura dos lacres, contate um técnico credenciado.



Com o REP violado, a única ação possível será a extração do AFD a um pendrive pela Porta Fiscal.

Demais operações estarão bloqueadas.

Nobreak e Rede Elétrica

Nobreak:

O RepZPM da Família R300, possui modelos com nobreak integrado (duas baterias de 12V opcionais).

O nobreak do RepZPM só entrará em operação na falta de energia elétrica externa.

Durante a operação do nobreak, o RepZPM apresentará no visor um indicativo da quantidade de carga que ainda resta nas baterias.



Caso o REP esteja alimentado apenas pela bateria, ou seja, esteja sem energia elétrica externa, após 10 minutos sem nenhuma utilização, este entrará em modo de economia de bateria, e apresentará no visor a mensagem “TOQUE NA TELA PARA HABILITAR OS LEITORES”, sendo necessário tocar a tela para reativar o funcionamento dos leitores.

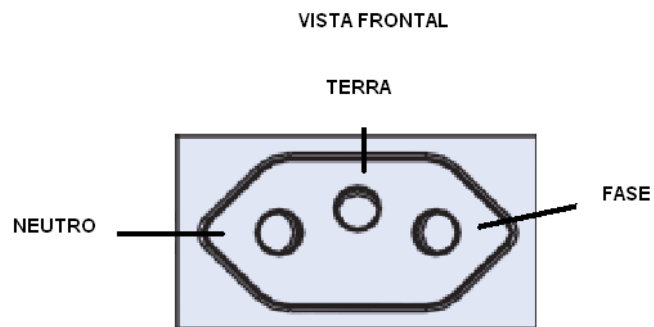
Conexão à rede elétrica:

O RepZPM possui fonte de alimentação interna *bivolt (full-range)*. Para seu funcionamento, é necessária alimentação elétrica de 95 a 250 VCA em 50/60 Hertz.

O consumo do RepZPM é de 50 watts em operação e 5 watts em repouso.

A conexão do equipamento deve obedecer aos seguintes aspectos:

Alimentação fornecida por três condutores ligados à fase, neutro e terra, de acordo com a figura a seguir:



TOMADA PADRÃO NBR 14136

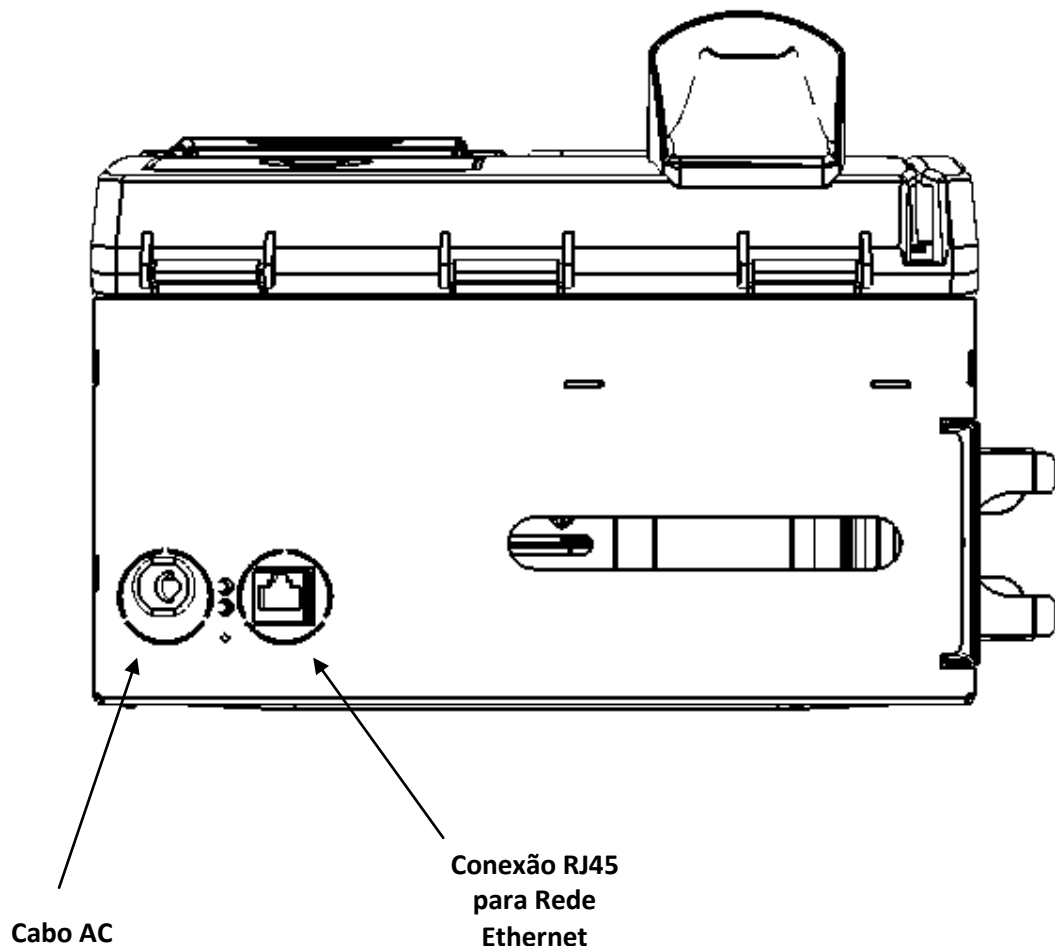
Rede Ethernet

Plugue o cabo de rede no conector fêmea para RJ45, na parte inferior do REP, e ligue-o.

Se não houver empregador cadastrado, verifique através da tecla “Rede” o IP que foi capturado. Se já houver, verifique o IP através do menu do Administrador.

Para um teste de comunicação, você pode enviar o comando de Status via aplicativo CLREP fornecido pela ZPM ou através de seu aplicativo de gestão de RH, se já integrado com o protocolo ZPM.

Vista Inferior:



Integração ao SW

O RepZPM possui um protocolo facilmente integrável a qualquer software de tratamento de dados do mercado.

Este protocolo de comunicação para o controle, sintaxe, sincronização e transferência de dados entre o RepZPM e o aplicativo é baseado em arquivo texto de formato específico, para facilitar eventuais operações manuais de envio de comandos ou a extração de dados, bem como na integração com os mais diversos sistemas de controle disponíveis no Mercado.

Os arquivos de comandos são gerados pelo aplicativo no PC e transferidos ao RepZPM por um dos métodos abaixo:

- Ethernet
- Pendrive
- Módulo GPRS/3G (opcional)

A transmissão de dados via Rede Ethernet é realizada via TCP/IP (Sockets).

A comunicação via rede Ethernet permite ao programa de tratamento de gestão de RH ter acesso direto ao RepZPM, a fim de extrair arquivos ou executar comandos.

Para isso basta estabelecer a comunicação através de IP válido da rede. O RepZPM possui o recurso de captura automática do IP, mas também permite a redefinição para um endereço IP de sua escolha. Isso se dá através de função “REDE” encontrada no menu do Administrador.

Para ambientes destituídos de infraestrutura de rede, o RepZPM oferece a opção de troca de comandos via pendrive.

A ZPM mantém suporte na integração do protocolo do RepZPM aos aplicativos de tratamento de dados. Para obter a documentação necessária para a integração e ferramentas de apoio contate a ZPM através do email suporte.rep@zpm.com.br.

Para suporte na integração do RepZPM ao seu aplicativo, contate: suporte.rep@zpm.com.br

Menu

O RepZPM possui funções selecionáveis através do menu do Administrador e menu do Supervisor, sendo seu acesso protegido por senha.

As senhas *default* com que o RepZPM sai da fábrica são:

Administrador => 111111

Supervisor => 123456

Lembre-se de redefinir as senhas de acesso ao Menu de Supervisor e ao Menu do Administrador.

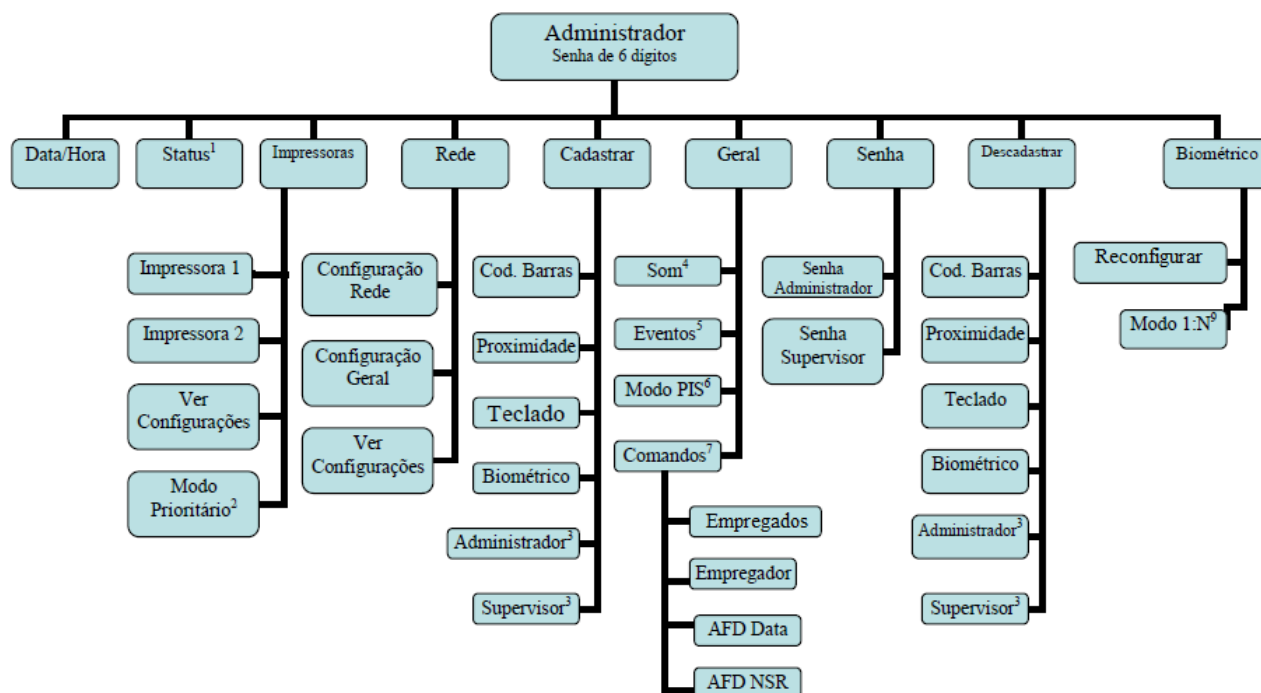
O ambiente de administrador, como o próprio nome já indica, permite acesso aos parâmetros de configuração do equipamento.

De fácil navegação, neste ambiente, será possível ter acesso às funcionalidades de ajuste da data/hora, configuração de parâmetros da rede ethernet, definição de senhas de acesso ao sistema, cadastramentos e informações do sistema.

Para acessar o menu do RepZPM, deve-se pressionar a tecla "Menu", selecionar o menu "administrador" ou "supervisor" e em seguida entrar com a senha de 6 dígitos através do teclado. Dessa forma, os itens do menu estarão à disposição.

As opções do menu do RepZPM são mostradas nos diagramas em blocos a seguir:





1 **Status:** Apresenta status de impressora, número de fabricação do RepZPM, NSR utilizados/livres, número de empregados cadastrados, modelo do RepZPM, versão dos firmwares, percentual de memória utilizada, leitor biométrico utilizado e nome do empregador;

2 **Modo Prioritário:** Prioriza a utilização da impressora 2, sempre que esta estiver com papel disponível;

3 **Administrador / Supervisor:** Vincula/cadastra ou desvincula/descadastra o empregado de ser um administrador ou supervisor do REP, o que permite o acesso ao referido menu;

4 **Som:** Habilita/desabilita o buzzer interno;

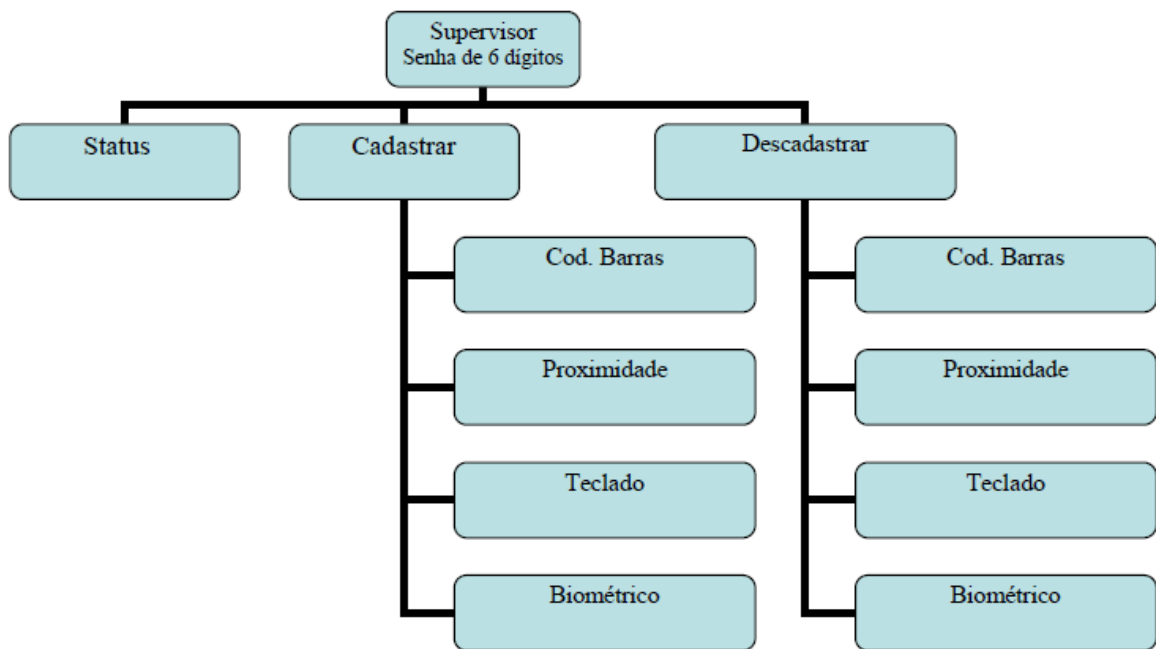
5 **Eventos:** Se habilitado, envia ocorrências do REP pela porta ethernet (Gravação do AFD, impressão da RIM, utilização da porta USB não fiscal, impressora sem papel, pouco papel, tampa da impressora aberta, bateria do nobreak baixa, falta de energia elétrica, retorno energia elétrica, bloqueio do REP, acesso aos menus administrador/supervisor);

6 **Modo PIS:** Habilita o registro de ponto pelo teclado através do PIS;

7 **Comandos:** Os sub-itens deste menu permitem exportar dados: empregados, empregador, AFD por data e AFD por NSR, via porta USB não fiscal;

8 **Reconfigurar:** Esta função carrega o cadastro de biometrias armazenados na memória de trabalho do RepZPM para o leitor biométrico;

9 **Modo 1:N:** Habilita/desabilita o modo 1:N. Com este modo habilitado, caso não haja biometria cadastrada para o empregado, o ponto será registrado normalmente.



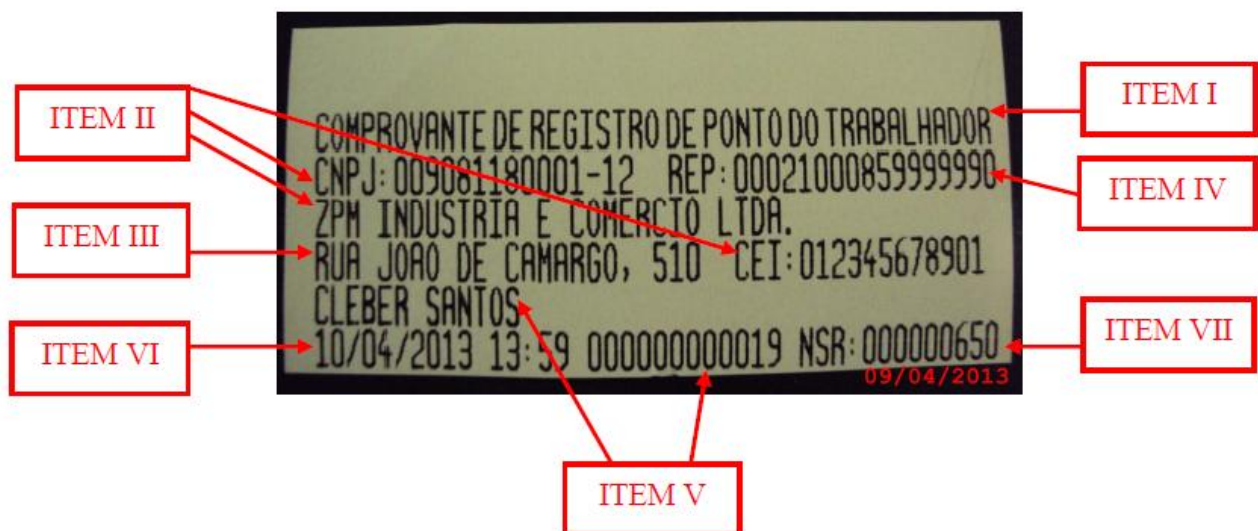
Comprovante de Registro de Ponto do Trabalhador

O comprovante impresso do registro de ponto é obrigatório segundo a legislação vigente e deve estar sempre acessível.

Se ocorrer falta de papel durante a impressão do comprovante, reponha o papel e o RepZPM reemitirá o comprovante cuja impressão foi interrompida.

O comprovante impresso é um documento do trabalhador. O papel a ser usado deve seguir as especificações contidas neste manual, no capítulo Especificação do Papel Térmico, para garantir a visibilidade das informações por no mínimo cinco anos.

Na figura a seguir tem-se uma idéia do aspecto do Comprovante de Registro de Ponto do trabalhador.



No comprovante, os dados estão dispostos da seguinte forma:

Item I: Cabeçalho.
Item II: Dados do empregador.
Item III: Local da prestação do serviço.
Item IV: Número de fabricação do RepZPM.
Item V: Dados do empregado.
Item VI: Data e hora do registro de ponto.
Item VII: Número sequencial do registro

Especificação do Papel Térmico

A legislação vigente determina que o comprovante do trabalhador deva ser impresso em papel cujas impressões durem no mínimo cinco anos (Artigo 4º, parágrafo III da Portaria 1.1510/2009).

Para tanto, recomendamos o uso de bobinas de papel que atendam o disposto no ATO COTEPE 04 de 11 de março de 2010. Este dispõe das especificações de requisitos técnicos da bobina de papel.

Para consultar o ATO COTEPE 04/2010, acesse:

http://www.fazenda.gov.br/confaz/confaz/atos/atos_cotepe/2010/ac004_10.htm

Da mesma forma, recomendamos o uso do papel *Termoticket 75* ou *Termoscript KPH 856AM* da *Fibria*, com durabilidade mínima de impressão de 5 anos - desde que respeitados os requisitos de conservação do fabricante do papel. São eles:

- Armazenamento do papel em ambiente de até 25°C, 60% UR, sem contato direto com luz ultravioleta ou fluorescente e sem contato prolongado com produtos químicos ou materiais plásticos.
- A temperatura média de armazenamento do impresso não deve ultrapassar 35°C.

O RepZPM da Família R300 possui modelos com duas impressoras, uma frontal e outra traseira, usando bobinas com as seguintes metragens e largura:

- Frontal: 40 m / 55 mm.
- Traseiro: 400 m / 55 mm.

Solução de Problemas

Problema	Causa	Procedimento
Não Liga	Rede elétrica com defeito.	Verifique rede elétrica.
	Problema de conexão com a fonte de alimentação.	Cheque se os cabos AC ou DC estão bem conectados.
	Ponto de força sem energia.	Verifique disjuntor, tomada ou no-break/estabilizador.
	RepZPM desconectado da rede elétrica.	Conecte o RepZPM à rede elétrica.
	Cabo AC ou DC rompido.	Contate assistência técnica.
	Defeito na fonte de alimentação.	Contate assistência técnica.
Não imprime, falha na impressão e/ou amassa o papel.	Papel não foi colocado com o alinhamento e/ou face correta.	Reposicione o papel de forma correta e com o lado sensível virado para a cabeça térmica.
	Bobina de papel não atende às especificações recomendadas pela ZPM.	Substitua por bobina de papel que atenda às especificações.
	Partículas de pó e resíduos de papel na cabeça térmica podem causar falhas na impressão.	Limpe o cabeçote de impressão.
	Papel embolado.	Desligue a impressora, espere a cabeça térmica esfriar, abra a tampa e remova o papel amassado. Se precisar, substitua a bobina de papel.
	Impressora sem papel.	Reponha a bobina.
	Tampa do berço de bobina back-up não foi fechado corretamente.	Abra a tampa, reposicione a bobina e feche novamente.
	Falha no sensor de presença de papel ou na cabeça térmica.	Contate assistência técnica.

Falha na guilhotina (auto-cutter).	Lâmina da guilhotina bloqueada.	Desligue a impressora, abra a tampa, remova a obstrução.
	Lâmina emperrada - tampa não abre.	Contate assistência técnica.
	Defeito no sistema de auto-cutter.	Contate assistência técnica.
Falha no sensor biométrico	Defeito no sensor biométrico, placa de controle e/ou CPU.	Contate assistência técnica.
Falha no leitor de cartão de proximidade	Cartão inválido.	Certifique-se de que o cartão é apropriado.
	Defeito no leitor de cartão de proximidade, placa de conectividade e/ou CPU.	Contate assistência técnica.
Falha no leitor de código de barras	Cartão inválido.	Certifique-se que o cartão é apropriado.
	Defeito no leitor de código de barras, placa de conectividade e/ou CPU.	Contate assistência técnica.
Falha no relógio	Defeito no RTC.	Contate assistência técnica.
Display com falhas, ilegível, fraco, excessivamente forte ou apagado.	Display com defeito.	Contate assistência técnica.
RepZPM não responde à comunicação via rede Ethernet	Interrupção no cabo de rede ou conector RJ45 com defeito.	Troque o cabo.
	IP não configurado ou incorreto.	Configure IP corretamente.
	Hub ou roteador com defeito.	Teste a comunicação.
	CPU com defeito.	Contate assistência técnica.
LED vermelho aceso	RepZPM violado.	Contate assistência técnica.
	Ausência de papel ou tampa aberta.	Repor bobina. Verifique a tampa da impressora.
	RepZPM inicializando.	Aguarde final da inicialização.

LED amarelo aceso	RepZPM em operação via pendrive.	Aguarde conclusão.
IP da rede não detectado	REP não foi ligado com o cabo de rede conectado à porta Ethernet.	Reinicie o seu RepZPM com o cabo de rede conectado corretamente.
MSG Rep Violado	O gabinete foi violado.	Contate assistência técnica.
MSG Antes de continuar, Retire do modo tecnico	RepZPM está no modo Técnico.	Contate assistência técnica.

Auditoria Fiscal

O Registrador Eletrônico de Ponto dispõe de funções que são de uso exclusivo do auditor do Ministério do Trabalho e Emprego, e devem estar disponíveis a qualquer momento.

No RepZPM há uma porta USB localizada na lateral esquerda. Esta é de uso do Auditor Fiscal para extração do Arquivo Fonte de Dados.

A RIM, como já citado no capítulo “Terminologia e Conceitos”, é um relatório contendo os dados das marcações efetuadas nas vinte e quatro horas precedentes.

Para emitir o relatório, o Auditor Fiscal pressionará a tecla “**RIM (Press. 5s)**” por cinco segundos.



A Porta USB identificada como Porta Fiscal é de uso exclusivo do Auditor Fiscal.

A única função permitida nesta porta é a extração do AFD para um pendrive.

Garantia e Assistência Técnica

Para verificar as condições de cobertura da garantia de fabricação, consulte o Termo de Garantia que acompanha o produto.

Os serviços de garantia e assistência técnica são fornecidos por agentes credenciados ZPM, que possuem técnicos treinados e certificados.

Para identificá-los, entre em contato com o Revendedor de Solução para Automação que lhe forneceu o produto, ou faça contato com a ZPM Indústria e Comércio Ltda através do telefone (51) 3032 5567.

ZPM Indústria e Comércio Ltda.
Rua Araguaia, 175 – Bairro Igara.
Canoas – RS – CEP 92410 000
Fone: (51) 3032 5567

suporte.rep@zpm.com.br
admin@zpm.com.br

www.zpm.com.br

**Solução em REP
é com a ZPM!**